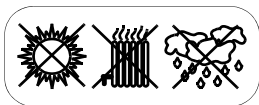


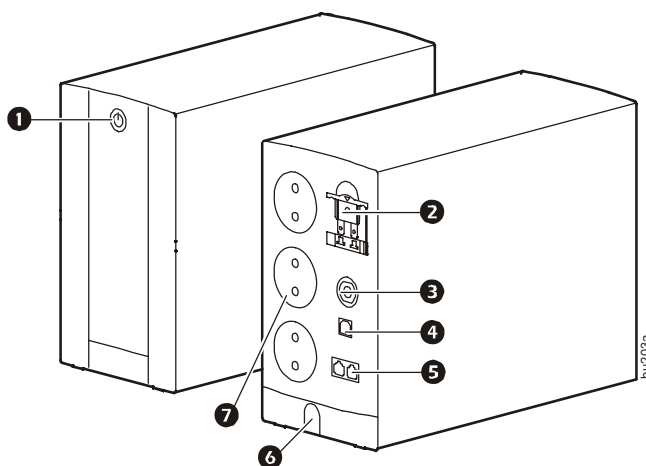
Back-UPS 650 ВА, 230 В с функцией AVR (BX650CI-RS)

Обзор



Место установки устройства должно быть защищено от прямых солнечных лучей, повышенной температуры или влажности или от попадания жидкостей

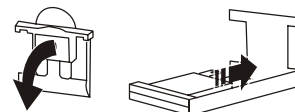
- ❶ Кнопка ON/OFF (ВКЛ./ВЫКЛ.)
- ❷ Разъем батареи
- ❸ Автоматический выключатель
- ❹ Порт USB
- ❺ Порты телефона/сети
- ❻ Вход электропитания
- ❼ Выходы питания от батареи, защищенные от всплесков напряжения



Настройка и установка

Подключение батареи

Опустите ручку разъема батареи, а затем задвиньте ее в блок.



Подключение оборудования к выходам резервного питания от батареи с защитой от всплесков напряжения

Подключите оборудование к выходам РЕЗЕРВНОГО ПИТАНИЯ ОТ БАТАРЕИ С ЗАЩИТОЙ ОТ ВСПЛЕСКОВ НАПРЯЖЕНИЯ.

Эти выходы обеспечивают резервное питание подключенных устройств во время перебоев в сети электропитания. Чтобы обеспечивать резервное питание, устройство Back-UPS необходимо ВКЛЮЧИТЬ. Эти выходы также обеспечивают защиту подключенного оборудования от всплесков или колебаний напряжения, даже если устройство Back-UPS ВЫКЛЮЧЕНО. Подключите к этим входам компьютер, монитор, модем или другое важное оборудование, на которое должно подаваться напряжение в случае прекращения подачи питания или других проблем электросети.

Подключение шнура питания

Подключите шнур питания устройства Back-UPS к входу на задней панели и к настенной розетке. Не подключайте шнур питания к сетевому фильтру или удлинителю. Розетка должна находиться в непосредственной близости к оборудованию и быть легкодоступной.

Подключение телефонного шнура

Подключите телефонный кабель от настенной телефонной розетки к ВХОДУ на ИБП. Затем подключите телефон, факсимильный аппарат или модем к ВЫХОДУ на ИБП с помощью телефонного кабеля.

Включение питания устройства

Нажмите кнопку ON/OFF (ВКЛ./ВЫКЛ.) на передней панели устройства. В качестве подтверждения включения и готовности обеспечения защиты устройство подаст один короткий звуковой сигнал, и загорится зеленый индикатор POWER ON (Питание вкл.).

Для обеспечения максимального времени работы Back-UPS требуется зарядить устройство хотя бы в течение 10 часов. Устройство заряжается при подключении к электросети, даже если оно выключено.

Программное обеспечение PowerChute® Personal Edition

Обзор

Используйте программное обеспечение PowerChute Personal Edition для настройки параметров ИБП.

- Защитите свой компьютер и другое оборудование во время прекращения подачи питания. При отключении электропитания программное обеспечение PowerChute сохранит все открытые файлы на компьютере и безопасно выключит его. После восстановления подачи питания оно перезапустит компьютер.
- Настройте ИБП для использования таких функций, как энергосберегающие режимы, настройка выключения и аварийные сигналы.
- Отслеживайте использование электропитания ИБП и события, связанные с питанием.

Примечание. Программное обеспечение PowerChute совместимо только с операционной системой Windows. Если используется операционная система Mac OS X, применяйте встроенную функцию выключения этой системы для ее защиты. См. документацию, предоставленную с компьютером.

Установка

Используйте USB-кабель для подключения порта передачи данных на задней панели ИБП к порту USB компьютера.

Если устройство Back-UPS поставлено в комплекте с компакт-диском PowerChute, вставьте компакт-диск в компьютер и следуйте инструкциям на экране.

Если в комплекте поставки устройства Back-UPS нет компакт-диска PowerChute, перейдите на страницу www.apc.com и загрузите программное обеспечение бесплатно.

Установка напряжения переключения и настройки чувствительности

Автоматическая регулировка напряжения

Устройство Back-UPS оснащено функцией автоматической регулировки напряжения (AVR). Если входное напряжение электросети падает ниже уровня, безопасного для работы подключенного оборудования, устройство поднимает напряжение электросети до безопасного уровня. Оно также устраняет воздействие высокого входного напряжения электросети, понижая его до уровня, безопасного для подключенного оборудования.

Если уровень входного напряжения станет настолько низким, что применение функции автоматической стабилизации напряжения будет невозможным, или сигнал сети будет искажен, Back-UPS переключится на питание от батареи.

Отключение при отсутствии нагрузки

Если ИБП работает в режиме питания от батареи и обнаруживает, что подключенное оборудование использует мощность меньше 15 Вт более 15 минут, он выключается с целью экономии энергии.

При восстановлении на ИБП питания от электросети он автоматически включается.

Примечание. Даже если ИБП ВЫКЛЮЧЕН, он все равно защищает подключенное оборудование от всплесков напряжения.

Настройка параметров

Если Back-UPS переключается на питание от батареи слишком часто или слишком редко, отрегулируйте значение напряжения переключения и настройки чувствительности:

1. Убедитесь, что батарея подключена и устройство Back-UPS **ВЫКЛЮЧЕНО**, но при этом подключено к электросети.
2. Нажмите и удерживайте нажатой кнопку ON/OFF (ВКЛ./ВЫКЛ.), пока индикатор не начнет мигать. Теперь устройство находится в программном режиме.
3. Отпустите кнопку. Индикатор будет обозначать текущий параметр, мигая с частотой один, два или три раза в секунду и подавая звуковые сигналы.
4. Для изменения параметра настройки нажмите ON/OFF (ВКЛ./ВЫКЛ.) и удерживайте в течение двух секунд. Продолжайте нажимать на кнопку, пока не будет достигнута необходимая настройка. Если в течение пяти секунд кнопка остается ненажатой Back-UPS выходит из программного режима.

Частота мигания индикатора	Звуковой индикатор	Настройка напряжения переключения	Диапазон входного напряжения	Отключение при отсутствии нагрузки	Описание
Один раз в секунду	Нет	Низкая	140–300	Отключено	Back-UPS будет переключаться на питание от батареи менее часто. Данный параметр используется для оборудования, нечувствительного к пониженным или повышенным уровням напряжения или незначительным искажениям формы напряжения.
Один раз в секунду	Четыре звуковых сигнала в секунду	Низкая	140–300	Включено	Back-UPS будет переключаться на питание от батареи менее часто. Данный параметр используется для оборудования, нечувствительного к пониженным или повышенным уровням напряжения или незначительным искажениям формы напряжения.
Два раза в секунду	Нет	Средняя	140–300	Отключено	Используется при нормальном входном питании от электросети без изменения уровня напряжения.
Два раза в секунду	Четыре звуковых сигнала в секунду	Средняя (значение по умолчанию)	140–300	Включено	Используется при нормальном входном питании от электросети без изменения уровня напряжения.
Три раза в секунду	Нет	Высокая	150–290	Отключено	Back-UPS будет переключаться на питание от батареи при любом незначительном отклонении напряжения. Данный параметр используется для оборудования, чувствительного к пониженным или повышенным уровням напряжения или незначительным искажениям формы напряжения.
Три раза в секунду	Четыре звуковых сигнала в секунду	Высокая	150–290	Включено	Back-UPS будет переключаться на питание от батареи при любом незначительном отклонении напряжения. Данный параметр используется для оборудования, чувствительного к пониженным или повышенным уровням напряжения или незначительным искажениям формы напряжения.

Индикаторы состояния

Индикатор	Звуковой аварийный сигнал	Состояние
Вкл.	Выкл.	Рабочий режим — Back-UPS подает электропитание на подключенное оборудование.
	Постоянный тональный сигнал	Перегрузка в рабочем режиме — питание, потребляемое подключенным оборудованием, превышает возможности устройства. Отключите часть оборудования.
	Длинный звуковой сигнал	Предупреждение о перегреве — устройство перегревается и выключится, если температура не будет понижена. Отключите часть подключенного оборудования.
Вкл. (Выкл. после 4 звуковых сигналов)	4 звуковых сигнала через каждые 30 секунд	Питание от батареи — Back-UPS обеспечивает питание от батареи.
Мигание	Частые звуковые сигналы (каждые 1/2 секунды)	Предупреждение о низком заряде батареи — осталось 2 минуты питания от устройства Back-UPS.
	Постоянный тональный сигнал	Обнаружена неисправность батареи — необходима зарядка батареи или ее замена из-за окончания срока эксплуатации. (См. <i>Замена батареи</i> .)
	Импульс каждые 2 секунды	Предупреждение зарядного устройства — в Back-UPS возникла внутренняя ошибка, но питание на подключенное оборудование подается. Обратитесь в службу технической поддержки APC.
Выкл.	Короткий звуковой сигнал каждые 4 секунды	Выключение батареи из-за низкого заряда — во время работы в режиме «Питание от батареи» заряда батареи почти не осталось, поэтому Back-UPS находится в режиме ожидания возврата питания сети к нормальному уровню.
	Постоянный тональный сигнал	Перегрузка при питании от батареи — подключенному оборудованию требуется больше питания, чем может обеспечить Back-UPS. Для устранения перегрузки выключайте устройства одно за другим. Если устранить проблему не удастся, обратитесь в службу технической поддержки APC.
	Постоянный тональный сигнал	Ошибка зарядного устройства — в Back-UPS возникла внутренняя ошибка, питание нагрузки прекращено. Обратитесь в службу технической поддержки APC.
	Постоянный тональный сигнал	Сбой температуры — устройство Back-UPS перегрелось и выключилось.

Устранение неисправностей

Проблема	Возможная причина	Решение
Back-UPS не включается.	Сработал автоматический выключатель.	Отключите часть оборудования от выходов РЕЗЕРВНОГО ПИТАНИЯ И ЗАЩИТЫ ОТ ВСПЛЕСКОВ НАПРЯЖЕНИЯ. Повторно включите автоматический выключатель.
	Электропитание в настенной розетке отсутствует.	Проверьте, не выключен ли автоматический выключатель для настенной розетки, если да, то повторно включите его.
Потеря питания подключенным оборудованием.	Устройство Back-UPS перегружено.	Убедитесь, что оборудование, подключенное к устройству, не превышает его нагрузочную способность. Попробуйте отключить некоторое оборудование, одно устройство за другим, и посмотрите, сохранилась ли проблема.
	Устройство Back-UPS израсходовало имеющийся заряд батареи.	Устройство может осуществлять питание от батареи только в течение ограниченного времени. Когда имеющийся заряд батареи будет израсходован, устройство выключится. Перед повторным использованием зарядите устройство в течение 10 часов.
	Подключенное к Back-UPS оборудование не допускает ступенчато-аппроксимированную форму синусоидального сигнала устройства.	Форма кривой выходного сигнала предназначена для компьютеров и компьютерного оборудования. Она не предназначена для использования с оборудованием типа электродвигателей.
	Для устройства Back-UPS может потребоваться обслуживание.	За дальнейшими инструкциями по устранению неисправностей обратитесь в службу технической поддержки APC.

Проблема	Возможная причина	Решение
Кнопка ON/OFF (ВКЛ./ВЫКЛ.) светится, и четыре раза за 30 секунд раздается звуковой сигнал или постоянный тональный сигнал.	Устройство использует батарею.	Устройство работает нормально с использованием питания от батареи. Сохраните текущие файлы, выключите все оборудование и ВЫКЛЮЧИТЕ устройство. Как только стандартное электропитание будет восстановлено, ВКЛЮЧИТЕ устройство и все оборудование.
Кнопка «On/Off» (Вкл./Выкл.) мигает с частотой один раз в ½ секунды, и в то же время на Back-UPS раздаются звуковые сигналы с частотой один раз в секунду.	Емкость батареи практически исчерпана (осталось около 2 минут).	Устройство скоро выключится из-за низкого уровня заряда батареи. Когда звуковые сигналы раздаются один раз в секунду, значит, заряда батареи хватит еще на 2 минуты работы. Немедленно выключите компьютер и ВЫКЛЮЧИТЕ устройство. Когда электропитание нормализуется, устройство подзарядит батарею.
Недостаточное время работы.	Батарея заряжена неполностью. Срок эксплуатации батареи практически исчерпан.	Дайте устройству зарядиться, подключив его к сети на 10 часов. По мере износа батареи продолжительность ее рабочего времени будет снижаться. Кроме того, если устройство установлено вблизи источников избыточного тепла, происходит преждевременный износ батареи. Если не зарядить батарею, устройство Back-UPS больше не будет работать.

Замена батареи

В Back-UPS 650 пользователь не может заменить батарею самостоятельно. Обратитесь в отдел продаж или службу технической поддержки APC за списком региональных авторизованных центров технического обслуживания.

Технические характеристики

Вход	Напряжение	230 В переменного тока, номинальное
	Частота	45–65 Гц
	Переключение при падении напряжения	140 В переменного тока, типовое
	Переключение при перенапряжении	300 В переменного тока, типовое
Выход	Мощность ИБП (общая)	650 ВА/390 Вт
	Питание в режиме «От батареи»	230 В переменного тока (действующее значение) (ступенчато-аппроксимированная форма синусоидального сигнала)
	Частота в режиме «От батареи»	50 Гц \pm 1 Гц, 60 Гц \pm 1 Гц
	Время переключения	50 Гц: 6 мс — типовое, 10 мс — максимальное 60 Гц: 5 мс — типовое, 8 мс — максимальное
Защита и фильтры	Защита от всплесков напряжения	Всегда, 273 Дж
	Входной сигнал переменного тока	Переключаемый в исходное положение автоматический выключатель
Батарея	Тип (без технического обслуживания)	12 В, 7,2 ампер-часа
	Средний срок службы	2–5 лет в зависимости от числа циклов разрядки и температуры окружающей среды
	Типовое время зарядки	8 часов
Физические параметры	Вес нетто	6,2 кг
	Габариты (В x Ш x Г)	20 см x 11,5 см x 25,7 см
	Температура эксплуатации	от 0 до 40 °C (от 32 до 104 °F)
	Температура хранения	от -15 до 45 °C (от 5 до 113 °F)
	Относительная влажность в режиме работы	0–95 % без конденсации
	Высота над уровнем моря в режиме работы	от 0 до 3000 м (от 0 до 10000 футов)

Обслуживание

Ни при каких обстоятельствах НЕ ВОЗВРАЩАЙТЕ устройство Back-UPS в место покупки.

1. Для устранения обычных проблем обратитесь к разделу «Устранение неисправностей».
2. Если проблемы или вопросы по-прежнему остаются, обратитесь к представителю корпорации APC по Интернету или по одному из телефонных номеров, указанных ниже.
3. Перед обращением в корпорацию APC убедитесь, что записаны дата покупки, модель ИБП и серийный номер (на нижней части устройства).
4. Будьте готовы к поиску и устранению неисправностей по телефону с представителем службы технической поддержки. Если это не поможет, он сообщит номер разрешения на возврат материалов (№ RMA) и адрес доставки.
5. Отправляйте устройство в заводской упаковке. Если заводская упаковка ИБП не сохранилась, попросите представителя отдела технического обслуживания о предоставлении нового упаковочного комплекта. Во избежание повреждений при транспортировке упаковывайте устройство должным образом. Запрещается использовать пенопласт для упаковки. Повреждения, нанесенные во время транспортировки, не входят в гарантийные обязательства (убедитесь, что все упаковано надлежащим образом).

Напишите номер разрешения на возврат материалов на наружной стороне упаковки.

Информацию о технической поддержке и гарантийном обслуживании можно получить на веб-сайте компании APC по адресу www.apc.com.