

# **700 VA - 3000 VA UPS**

**Источник бесперебойного питания**

**Многофункциональный ON LINE ИБП**

**серии VGD и VGD-RM (“Vanguard”)**

**700ВА / 1000ВА / 1500ВА / 2000ВА / 3000ВА**

## **■ РУКОВОДСТВО ПОЛЬЗОВАТЕЛЯ ■**

## Информация по электромагнитной совместимости

### Правила FCC, часть 15

**Уведомление.** Данное оборудование испытано и признано удовлетворяющим требованиям части 15 правил FCC, предъявляемым к цифровым устройствам класса В (700-2000 ВА) и класса А (3000-6000 ВА). Эти требования введены для того, чтобы обеспечить, в разумных пределах, защиту от нежелательных и вредных помех в жилых помещениях. Данное оборудование генерирует, использует и может излучать радиочастотную энергию, поэтому при установке и эксплуатации с нарушением инструкций возможно появление нежелательных помех радиосвязи. Однако и в случае установки с соблюдением инструкций отсутствие помех в каждом конкретном случае не гарантируется. Если данное оборудование создает помехи радио- и телевизионному приему, что можно определить, выключив и снова включив оборудование, попытайтесь устранить помехи одним из следующих способов:

- измените ориентацию или переместите приемную антенну;
- увеличьте расстояние между оборудованием и приемником;
- подключите оборудование и приемник к сетевым розеткам, расположенным на разных линиях электропитания;
- обратитесь к дилеру или к мастеру по ремонту и обслуживанию теле- и радиооборудования.

### ICES-003

Данное оборудование удовлетворяет всем требованиям свода Технических Правил Канады для создающего помехи оборудования ICES-003.

### Заказ Декларации соответствия

Устройства с маркировкой CE удовлетворяют следующим согласованным стандартам и директивам ЕС:

- Согласованные стандарты: EN 50091-1-1 и EN 50091-2
- Директивы ЕС: 73/23/ECC
- Директива 93/68/ECC Совета Европы по оборудованию, предназначенному для работы в диапазоне напряжений
- Дополнения к Директиве 73/23/ECC 89/336/ECC
- Директива 92/31/ECC Совета Европы по электромагнитной совместимости
- Дополнения к Директиве 89/336/ECC, касающиеся электромагнитной совместимости.

Декларация соответствия ЕС для продукции с маркировкой CE предоставляется по заказу.

© 2010 г.

Содержание данного Руководства защищено авторским правом издателя, и его распространение (полностью или частично) без специального разрешения запрещено. Для обеспечения точности содержащейся в данном Руководстве информации принимаются все необходимые меры, однако издатель не несет никакой ответственности за возможные ошибки и неточности. Издатель сохраняет за собой право вносить изменения в данное Руководство без предварительного уведомления.

## ОГЛАВЛЕНИЕ

Оглавление .....	3
Важные указания по технике безопасности .....	5
1. <b>ВВЕДЕНИЕ</b> .....	7
2. <b>Описание системы</b> .....	7
2.1. Краткое описание .....	7
2.2. Конфигурация системы .....	8
3. <b>Правила транспортировки и обслуживания</b> .....	10
4. <b>Хранение</b> .....	11
5. <b>Установка ИБП и подготовка его к работе</b> .....	11
5.1. Условия эксплуатации .....	11
5.2. Установка и крепление ИБП .....	12
5.3. Задняя панель .....	15
5.4. Подключение сети и нагрузки (700-3000 ВА) .....	20
5.5. Параметры по умолчанию, установленные изготовителем .....	21
6. <b>Подключение к компьютеру и системе сигнализации</b> .....	21
6.1. Подключение ИБП к компьютеру .....	21
6.2. Порт стандартного интерфейса RS-232 .....	22
6.3. Порт USB .....	22
6.4. Порт аварийного отключения (EPO) .....	22
6.5. Устройство защиты от помех компьютерной сети (700-3000 ВА) .....	22
6.6. Сегменты нагрузки (700-3000 ВА) .....	22
7. <b>Описание управления ИБП</b> .....	23
7.1. Запуск и выключение ИБП .....	23
7.2. Кнопки управления .....	23
7.3. Функции панели управления .....	24
7.4. Сообщения на дисплее .....	24
7.5. Интерпретация сообщений ИБП .....	27
7.6. Устранение неполадок .....	27
8. <b>Опции программного обеспечения</b> .....	28
8.1. Программное обеспечение управлением питания .....	28
8.2. Интерфейсные комплекты .....	28
9. <b>Замена аккумулятора и установка блока внешних аккумуляторов</b> .....	29
9.1. Замена аккумулятора .....	29
10. <b>Гарантия</b> .....	30
11. <b>Технические характеристики (спецификация)</b> .....	31

# СОХРАНИТЕ НАСТОЯЩИЕ ИНСТРУКЦИИ

## **Просим прочесть и сохранить данное руководство!**

Благодарим Вас за выбор Источника Бесперебойного Питания (ИБП) фирмы **Powercom Co., Ltd.** Этот ИБП обеспечит Вам полную защиту подключенного оборудования от сетевых помех и сбоев электропитания. Настоящее руководство описывает установку и использование ИБП; во избежание возникновения проблем с ИБП, просим изучить данное руководство до использования ИБП серии Vanguard. В него включены важные инструкции по технике безопасности при работе и порядок обращения в службу поддержки потребителей.

## **Просим сохранить либо утилизировать упаковочные материалы!**

Материалы для упаковки ИБП разработаны так, чтобы наилучшим образом обеспечить сохранность прибора при доставке. Для Вас эти материалы окажутся очень ценными, если Вам придется возвращать нам прибор для обслуживания. Повреждения, которые происходят во время транспортировки, не покрываются гарантией.

## **Интеллектуальная микропроцессорная система управления**

Данное изделие представляет собой усовершенствованную модель on-line ИБП с микропроцессорным управлением. Это означает, что его работа основана на новейших технологиях обладающих высокой производительностью и широкими возможностями.

On-line ИБП Vanguard представляет собой интеллектуальное устройство для защиты критической нагрузки. Он обеспечивает бесперебойную подачу кондиционированного переменного напряжения к нагрузке – защищая её от отключения напряжения сети, кратковременного повышения и понижения напряжения, любых всплесков и помех. При подаче сетевого питания зарядное устройство будет работать автоматически. Кроме того, для экономии энергии аккумуляторных батарей ИБП может автоматически выключать их, находясь в режиме питания нагрузки от батарей, если подключенные нагрузки не потребляют мощности.

## **Улучшенное управление аккумуляторными батареями**

Визуальные и звуковые средства индикации ИБП отображают статус аккумуляторных батарей, включая степень зарядки и их состояние. Функция самопроверки ИБП позволяет определить неисправную аккумуляторную батарею до того, как она будет запущена в работу. Обычно ИБП производит самопроверку при включении и при ручном задании самопроверки. Функция самопроверки может быть выполнена в любой момент при помощи кнопки «ON/TEST».

## **Усовершенствованное программное обеспечение мониторинга**

On-line ИБП совместно с программным обеспечением серии UPSMON Plus позволяют обеспечить интеллектуальную работу Вашего компьютера и возможность абсолютной защиты Вашей критической нагрузки. Существуют версии программного обеспечения для большинства операционных систем, все они поставляются совместно с кабелем для подключения к коммуникационному порту ИБП.

**Примечание:** Невозможно гарантировать отсутствия помех для радио и телевизионных приемников при каждом конкретном способе установки устройства. Если ИБП создает помехи для приема радио- или телепередач, что можно определить, выключив ИБП и снова включив его, рекомендуем пользователю добиваться исчезновения помех при помощи одного или нескольких из следующих способов:

1. Подключить устройство к розетке в другой цепи, к которой не подключены радио/телевизор.
2. Увеличить расстояние между устройством и приемником помехи, либо изменить ориентацию принимающей антенны.

## ВАЖНЫЕ УКАЗАНИЯ ПО ТЕХНИКЕ БЕЗОПАСНОСТИ

- **ПРЕДУПРЕЖДЕНИЕ (ИБП с внутренними аккумуляторами):** Опасность электрического удара – внутренние детали ИБП могут находиться под напряжением аккумулятора, а также хранить высоковольтный заряд, даже если входное переменное напряжение не подается.
- **ПРЕДУПРЕЖДЕНИЕ (Не подлежит ремонту пользователями):** Опасность электрического удара – не снимать крышку. Пользователям запрещено вскрывать и ремонтировать устройство. Обслуживание должно производиться квалифицированными специалистами по ремонту.
- **ПРЕДУПРЕЖДЕНИЕ (Неизолированный источник питания аккумулятора):** Опасность электрического удара – схема питания аккумулятора не изолирована, между клеммами аккумулятора и землей могут существовать опасные напряжения. Перед тем, как проводить регламентные работы, убедитесь в отсутствии опасного напряжения.
- **ПРЕДУПРЕЖДЕНИЕ (Предохранители):** Во избежание пожара, при замене предохранителей используйте тот же тип и номинал.
- **ПРЕДУПРЕЖДЕНИЕ (Контролируемая окружающая среда):** Устройство предназначено для установки в условиях контролируемой окружающей среды, т.е. с контролируемой температурой помещения, влажностью и вентиляцией.
- **ПРЕДОСТЕРЕЖЕНИЕ:** Не уничтожайте аккумуляторы при помощи огня, аккумулятор может взорваться. Утилизируйте неисправные аккумуляторы на предприятиях по переработке вторичного сырья.
- **ПРЕДОСТЕРЕЖЕНИЕ:** Не открывайте и не нарушайте целостности аккумулятора, вытекший электролит представляет опасность для глаз и кожи.
- **ПРЕДОСТЕРЕЖЕНИЕ:** Аккумулятор может представлять опасность электрического удара и высоких токов короткого замыкания. При работе с аккумуляторами следует принимать следующие меры предосторожности:
  - Снимайте часы, кольца и другие металлические предметы.
  - Используйте инструмент с изолированными ручками.
  - Не кладите металлические предметы на аккумулятор.
- Обслуживание аккумуляторов должно производиться силами или под руководством персонала, имеющего допуск к работе с аккумуляторными батареями, и при соблюдении надлежащих мер предосторожности. Не имеющий соответствующего допуска персонал не должен иметь доступа к аккумуляторам.
- Правильный способ выключения ИБП в аварийной ситуации состоит в отключении питания "I/O" выключателем ИБП с последующим отключением сетевого напряжения автоматическим выключателем на распределительном щите.
- **ПРЕДОСТЕРЕЖЕНИЕ:** Для уменьшения риска электрического удара, отсоедините ИБП от питающей сети перед подключением компьютерного интерфейсного кабеля RS-232. Затем снова можете соединить ИБП с питающей сетью.

Данное руководство содержит правила установки и эксплуатации, и пользователь должен всегда придерживаться этих рекомендаций.



## ВНИМАНИЕ

Данное устройство содержит опасные напряжения. Если светится индикатор включения ИБП, то на выходных разъемах может присутствовать высокое напряжение, даже если сам ИБП в данный момент не подключен к входной сети.

Чтобы уменьшить риск электрического удара, устанавливайте ИБП в месте свободном от электропроводящих материалов, а также вдали от источников повышенной температуры и влажности.

Перед подключением нагрузки отключите вилку сетевого шнура ИБП от сети. Убедитесь, что подключаемые к ИБП устройства находятся как можно ближе к его выходным разъемам, которые в свою очередь должны быть легкодоступны.

Все сервисные работы должны производиться квалифицированным персоналом.

Перед любым обслуживанием, ремонтом или транспортировкой убедитесь, что данное устройство полностью выключено и отсоединено от сети.

### Специальные символы

Следующие символы использованы на ИБП для информирования вас о мерах предосторожности:



**Опасность электрического удара** – пожалуйста, обратите внимание, что имеется опасность поражения электрическим током.



**Внимание: обратитесь к руководству по эксплуатации** – обратитесь за пояснением к руководству по эксплуатации, где описаны важные инструкции по техническому обслуживанию.



**Надежный вывод заземления** – обозначает вывод для подключения заземления.



**Нагрузка Вкл/Откл** – нажмите эту кнопку для включения и выключения устройства (при этом должен загораться индикатор включения).



**Разъем RJ-45** – этот разъем предусмотрен для подключения только сетевого интерфейса Ethernet (витая пара). Телефон или другое коммуникационное оборудование не должны подключаться к нему.



Пожалуйста, не выбрасывайте ИБП или батареи в обычные контейнеры для мусора, а только в специальные, предназначенные для сбора и последующей вторичной переработки свинцово-кислотных аккумуляторов.

## 1. ВВЕДЕНИЕ

Руководство по эксплуатации содержит основную информацию об однофазных системах бесперебойного питания мощностью 700 – 3000 ВА, а также сведения о функциях и работе этих систем и мерах, которые можно предпринять в случае возникновения неполадок. Кроме того, в руководстве приведены инструкции по транспортировке, хранению, эксплуатации и установке оборудования. Приведенные в данном Руководстве указания по планированию содержат только специфические для ИБП требования. При установке ИБП следует соблюдать требования местного законодательства и правил выполнения электромонтажных работ. Установка системы бесперебойного питания должна выполняться в соответствии с инструкциями данного Руководства. К работам по установке стационарных систем допускается только квалифицированный персонал. Пренебрежение правилами выполнения электромонтажных работ может повлечь за собой необратимые последствия.

## 2. ОПИСАНИЕ СИСТЕМЫ

Источник бесперебойного питания (ИБП) предназначен для защиты различных типов оборудования, чувствительного к качеству электроснабжения: компьютеров, рабочих станций, серверов, систем телекоммуникации и прочего вычислительного и телекоммуникационного оборудования. ИБП защищает это оборудование от отказов, связанных с электроснабжением низкого качества или с полным отключением подачи электроэнергии. Чувствительное электрооборудование также нуждается в защите от электрических помех. Нарушение электропитания может быть вызвано внешними помехами (например, грозовой разряд, авария энергоснабжения или излучение радиопередающих устройств) или местными помехами (например, работающими электродвигателями, кондиционерами, торговыми автоматами или электросваркой). Под нарушением электропитания понимают отсутствие напряжения, недопустимо низкое или недопустимо высокое напряжение, колебания напряжения, колебания частоты, дифференциальный или синфазный шум, выбросы напряжения и т. д. ИБП устраняет помехи, возникающие в сети, поддерживает постоянное напряжение и при необходимости подает автономное питание на критическую нагрузку. Эти функции позволяют изолировать от неполадок в сети чувствительные системы, в которых возможно повреждение программного обеспечения и данных, или нарушение нормальной работы оборудования.

### 2.1. Краткое описание.

Данный ИБП относится к классу постоянно включенных устройств с двойным преобразованием, которые осуществляют фильтрацию сетевого напряжения и снабжение критических систем непрерывным однофазным питанием высокого качества. Одновременно с подачей напряжения на нагрузку ИБП поддерживает аккумулятор в заряженном состоянии. При отказе сетевого электроснабжения ИБП продолжает подачу напряжения на нагрузку без каких-либо перерывов. Если продолжительность отказа сетевого электроснабжения превышает время обеспечения резервного питания, ИБП завершает работу, чтобы избежать глубокого разряда аккумулятора. При восстановлении сетевого напряжения ИБП автоматически запускается и возобновляет подачу напряжения на критическую нагрузку и зарядку аккумулятора.

Блок-схема ИБП представлена на **рис. 1**.

- Выбросы (помехи) сетевого напряжения сглаживаются входным фильтром.
- Выпрямитель выпрямляет и стабилизирует переменное напряжение, подаваемое на основной преобразователь и зарядное устройство, которое поддерживает аккумулятор в полностью заряженном состоянии.
- Основной преобразователь (инвертор) преобразует постоянное напряжение в переменное напряжение, которое подается на нагрузку.
- Аккумулятор обеспечивает питание нагрузки в случае нарушения подачи сетевого напряжения.
- Преобразователь постоянного тока повышает напряжение аккумулятора до уровня, необходимого для работы основного преобразователя.

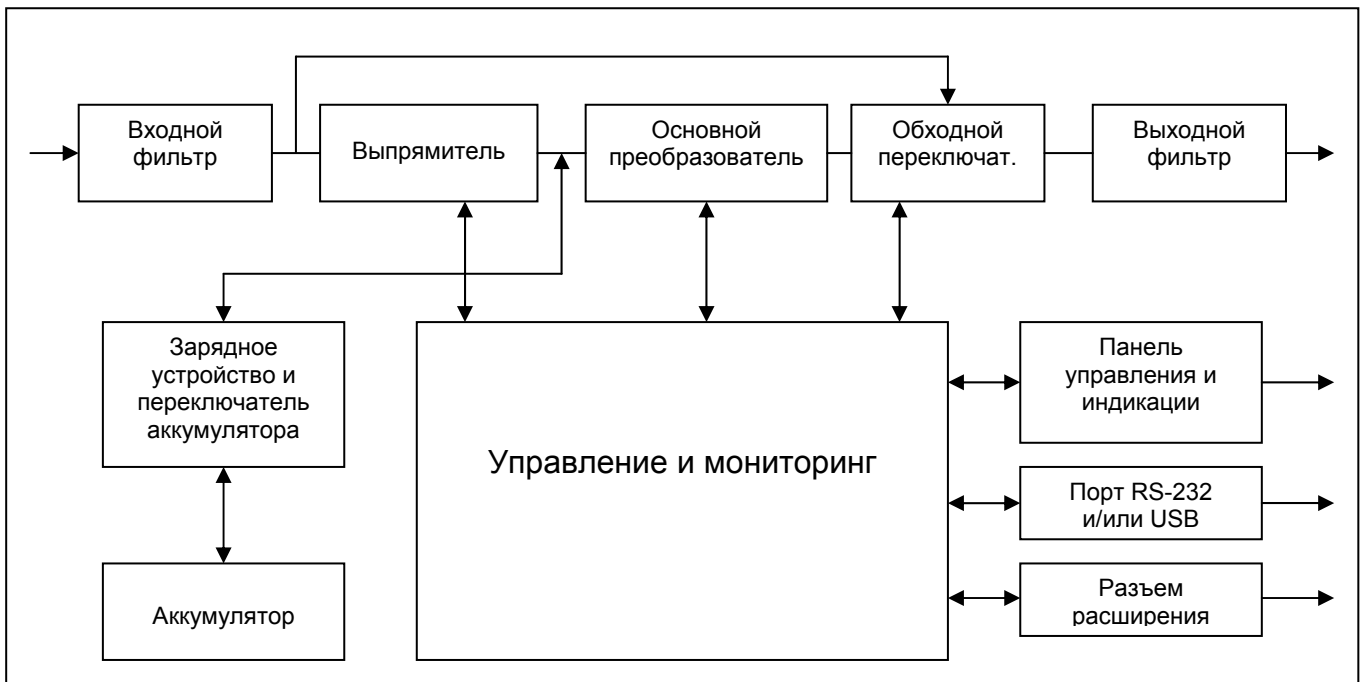


рис. 1. Блок-схема ИБП

### Функция энергосбережения (режим высокой эффективности)

В дополнение к обычному режиму постоянной работы на линии, в данном ИБП используется новая функция оптимизации эффективности, которая обеспечивает реальную экономию. Эта функция минимизирует потери и снижает потребляемую мощность. В зависимости от качества электроснабжения ИБП автоматически переключается между режимом постоянной работы на линии и обходным режимом. Если качество сетевого напряжения неудовлетворительное, ИБП находится в режиме постоянной работы на линии (режим постоянной генерации чистого синусоидального напряжения). Если сетевое напряжение хорошего качества и не содержит помех, ИБП автоматически переключается в обходной режим (bypass – режим работы нагрузки ИБП напрямую от входной сети), уменьшая, таким образом, потери на преобразование. ИБП регистрирует любые дефекты сетевого напряжения и мгновенно возвращается в режим постоянной работы на линии. При работе в режиме высокой эффективности переключение ИБП происходит в случае, если:

- 1) входное напряжение отклоняется от номинала более чем на +/-10% (можно выбрать +/-15%),
- 2) частота входного напряжения отклоняется от номинала более чем на +/-3Гц
- 3) питание от сети прерывается.

Режим высокой эффективности является стандартным для ИБП и может включаться с панели управления. При необходимости режим энергосбережения может быть запрещен, и ИБП будет постоянно находиться в режиме работы на линии (двойное преобразование). По умолчанию режим энергосбережения выключен.

### Режим свободной генерации

Если частота входного напряжения находится за пределами установленного диапазона частот, ИБП работает в режиме свободной генерации, т. е. частота выходного напряжения не равна частоте входного напряжения (отклонение частоты составляет +/- 0,25 Гц от частоты, измеренной при включении ИБП, 50 Гц или 60 Гц). Если при работе в режиме свободной генерации требуется возможность переключения в обходной режим, необходимо установить соответствующий параметр ИБП, см. раздел 7.2.

### Диагностика

При нажатии кнопки включения для запуска ИБП автоматически выполняется самопроверка. В ходе самопроверки контролируется состояние электронных схем и аккумулятора, информация об обнаруженных неполадках отображается на ЖК-дисплее.

Тест разрядки аккумулятора автоматически выполняется через каждые 30 дней непрерывной работы в нормальном режиме. Все неисправности отображаются на ЖК-дисплее. В ИБП встроены расширенные функции управления аккумулятором, которые осуществляют непрерывный контроль состояния аккумулятора и предупреждают пользователя о необходимости замены аккумулятора. За исключением режима первого заряда батарей (первые 24 часа после включения в сеть) ЖК экран будет показывать «BAT not charged» («Батареи не заряжены»), когда эти тесты не могут быть проведены.

## 2.2. Конфигурация системы.

Система ИБП состоит из электронной схемы ИБП и внутреннего аккумулятора резервного питания. В систему можно также включить некоторые дополнительные компоненты, которые служат для адаптации системы к условиям эксплуатации и требованиям подключенной нагрузки.

Основными параметрами при планировании системы бесперебойного питания являются:

- Номинальная выходная мощность ИБП (ВА) выбирается исходя из суммарной потребляемой мощности подключенной нагрузки. Необходимо обеспечить некоторый запас мощности для возможного расширения защищаемой системы, а также для компенсации возможных неточностей при вычислении или измерении фактической потребляемой мощности.
- Емкость аккумулятора должна обеспечивать требуемое время резервного питания. Следует заметить, что время резервного питания увеличивается, если нагрузка меньше, чем номинальная мощность ИБП.

Предусмотрено следующее дополнительное оборудование:

- Шкафы с внешними аккумуляторами
- Трансформаторные шкафы
- Ремонтные обходные переключатели
- Коммуникационные устройства (релейная плата, плата SNMP/WEB)

Выпускаются следующие модели ИБП:

Модель	Время резервного питания от внутреннего аккумулятора	Время зарядки до 90% емкости
VGD-700 xxx	7 минут	4 часа
VGD-1000 xxx	7 минут	4 часа
VGD-1500 xxx	6 минут	4 часа
VGD-2000 xxxxx	7 минут	4 часа
VGD-3000 xxx	6 минут	4 часа

В случае необходимости большего времени резервного питания возможно подключение дополнительных аккумуляторных блоков:

Аккумуляторные блоки	700 ВА	1000 ВА	1500 ВА	2000 ВА Short	2000 ВА	3000 ВА
Тип батарей	Свинцово-кислотные 7,2 Ач/12 В	Свинцово-кислотные 7,2 Ач/12 В	Свинцово-кислотные 7,2 Ач/12 В	Свинцово-кислотные 7,2 Ач/12 В	Свинцово-кислотные 7,2 Ач/12 В	Свинцово-кислотные 7,2 Ач/12 В
Кол-во батарей	6	6	6	8	12	12
Резервное время работы / полная нагрузка	Примерно 42 мин	Примерно 28 мин	Примерно 21 мин	Примерно 18 мин	Примерно 28 мин	Примерно 21 мин
Время заряда	<12 часов до 90%	<9 часов до 90%	<8 часов до 90%	<8 часов до 90%	<8 часов до 90%	<8 часов до 90%
Габариты Ш x Г x В, мм	152x 420x 238	152x 420x 238	152x 420x 238	N/A	225x 425x 360	225x 425x 360
Вес, кг	21	21	21	N/A	42	42
Габариты для 19" стойки Ш x Г x В, мм	428x 425x 84	428x 425x 84	428x 425x 84	428x 500x 84	428x 635x 84	428x 635x 84
Вес для 19" стойки, кг	22	22	22	33,5	43,4	43,4

### 3. ПРАВИЛА ТРАНСПОРТИРОВКИ И ОБСЛУЖИВАНИЯ

Блок ИБП подключен к электросети и содержит сильноточные аккумуляторы резервного питания, поэтому приведенная в этой главе информация должна быть доведена до всех работающих с ИБП. Прочитайте Инструкцию по технике безопасности, прилагаемую к ИБП.

#### Транспортировка

В аккумуляторе накоплена значительная энергия, поэтому ИБП требует особо осторожного обращения. ИБП должен всегда находиться в положении, указанном на упаковке; падение ИБП не допускается.

#### Установка

Включение оборудования в присутствии огнеопасных газов или паров категорически запрещено. Работа оборудования в таких средах представляет угрозу безопасности. Запрещается установка ИБП в герметичных помещениях.

Установка ИБП должна выполняться в соответствии с инструкциями данного Руководства. Пренебрежение правилами выполнения электромонтажных работ может повлечь за собой необратимые последствия. Сохраните данное Руководство и используйте его в справочных целях.

#### Операции, выполняемые пользователем

Пользователю разрешается выполнение только следующих операций:

- Запуск и завершение работы ИБП
- Работа с интерфейсом пользователя
- Подключение интерфейсных кабелей
- Замена аккумуляторов

Эти операции должны выполняться в соответствии с инструкциями данного Руководства. При выполнении любой из перечисленных операций необходимо соблюдать крайнюю осторожность; отклонение от инструкций запрещено. Нарушение инструкций представляет опасность для оператора.



#### ВНИМАНИЕ

**Категорически запрещается открывать корпус устройства, поскольку внутренние элементы могут находиться под высоким напряжением и прикосновение к ним может быть опасно для жизни. Только авторизованные специалисты могут осуществлять обслуживание устройства.**

**Устройство имеет встроенный аккумулятор, на выходе ИБП может присутствовать опасное для жизни напряжение, даже когда он отключен от сети.**

#### Обслуживание

- Содержите устройство в чистоте, периодически чистите пылесосом вентиляционные отверстия.
- Во избежание запыления протирайте ИБП сухой мягкой тканью.
- Ежемесячно проверяйте наличие ослабленных и плохих соединений.
- Никогда не ставьте устройство на неровную поверхность.
- Располагайте устройство, оставляя между задней панелью и стеной расстояние не менее 10 см. Вход вентилятора должен всегда оставаться свободным.
- Избегайте попадания прямых солнечных лучей, дождя и воздействия высокой влажности.
- Устанавливайте ИБП вдали от пламени и мест с высокой температурой.
- Не кладите на крышку устройства никаких материалов.
- Не подвергайте устройство действию агрессивной среды.
- Температура эксплуатации от 0 до 40 °C, рекомендованная температура 20 °C.
- Соблюдение рекомендованной температуры продлевает срок службы аккумуляторных батарей.

## 4. ХРАНЕНИЕ

Если установка ИБП не осуществляется сразу же после доставки, необходимо соблюдать следующие условия хранения:

- Оборудование следует хранить в заводской упаковке и в транспортировочной коробке.
- Рекомендуется хранение при температуре +15°C ... +25°C.
- Оборудование должно быть надежно защищено от влаги и сырости.

При длительном хранении ИБП для поддержания рабочего состояния аккумулятора необходимо выполнять подзарядку каждые 6 месяцев не менее 8 часов.

ИБП следует хранить закрытым, в вертикальном положении, в сухом прохладном месте, с полностью заряженным аккумулятором. Перед постановкой на хранение заряжайте аккумулятор не менее 4 часов. Извлеките из слотов все имеющиеся принадлежности и отключите все кабели, подключенные к компьютерному интерфейсному порту во избежание нежелательного разряда аккумулятора.

### Продление срока хранения

В условиях температуры окружающей среды от -15 до +30 °C заряжать аккумулятор ИБП каждые 6 месяцев.

В условиях температуры окружающей среды от +30 до +45 °C заряжать аккумулятор ИБП каждые 3 месяца.

## 5. УСТАНОВКА ИБП И ПОДГОТОВКА ЕГО К РАБОТЕ

### 5.1. Условия эксплуатации

Необходимо выполнить все требования к условиям эксплуатации, указанные в технических характеристиках оборудования. В случае нарушения условий эксплуатации изготовитель не гарантирует безопасности персонала при установке и эксплуатации, а также нормальной работы оборудования.

ИБП предназначен для длительной безотказной эксплуатации при минимальном объеме планового технического обслуживания. Фактором, определяющим надежность ИБП и аккумуляторов, являются условия эксплуатации. Температура и влажность не должны выходить за указанный диапазон. ИБП должен быть установлен в чистом помещении с отсутствием пыли в воздухе.

Средний срок службы аккумуляторов составляет 4 года при температуре 25 °C.

Необходимо регулярно (один раз в 6 или 12 месяцев) проверять максимальное время резервного питания ИБП. Если это значение недостаточно велико, аккумулятор следует заменить.

При установке системы бесперебойного питания и дополнительных аккумуляторов необходимо учитывать следующие рекомендации:

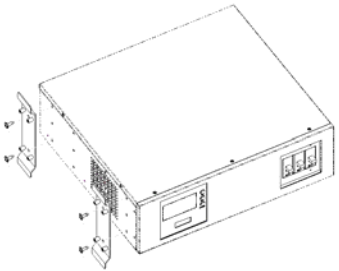
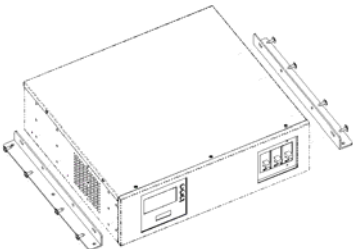
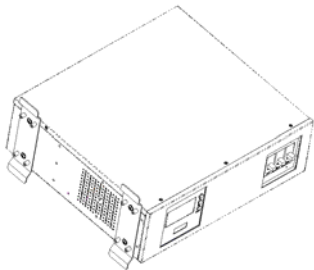
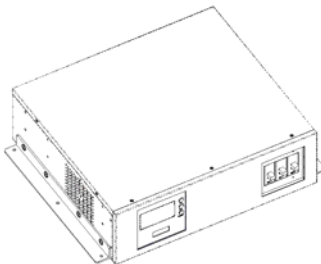
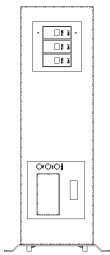

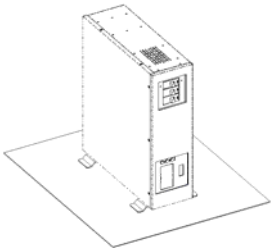
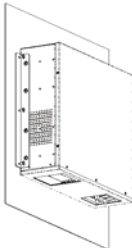
- Не подвергайте оборудование воздействию чрезмерно низкой или высокой температуры и влажности. Для обеспечения длительного срока службы аккумуляторов рекомендуется эксплуатация оборудования при температуре 15 °C ... 25 °C.
- Обеспечьте надежную защиту оборудования от влаги.
- Должны быть выполнены требования по вентиляции и монтажному пространству. Для обеспечения вентиляции необходимо оставить зазор 100 мм сзади корпуса ИБП и 50 мм по бокам корпуса ИБП.
- Кроме того, необходимо оставить достаточное свободное пространство перед ИБП для доступа к панели управления.

Дополнительные аккумуляторные блоки устанавливаются рядом с ИБП или под ИБП.

## 5.2. Установка и крепление ИБП

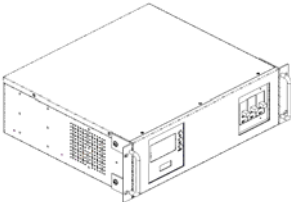
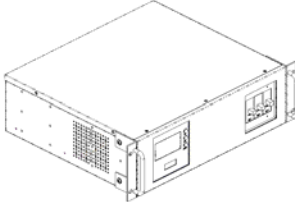
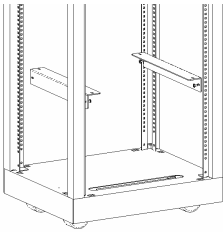
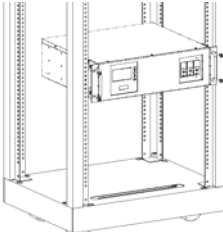
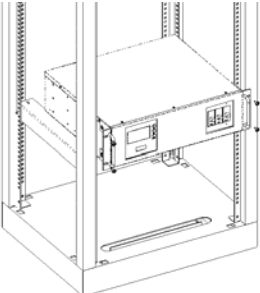
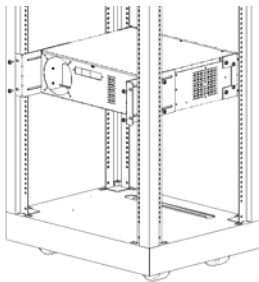
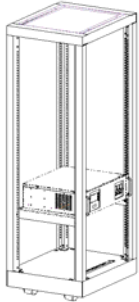
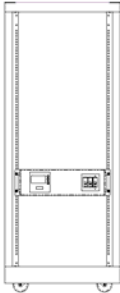
Установка вертикально или крепление на стену при помощи дополнительного крепежа.

Пожалуйста, следуйте инструкциям, приведенным на иллюстрациях.

Вертикальная установка RM модели	Крепление на стену
	
	
	
	

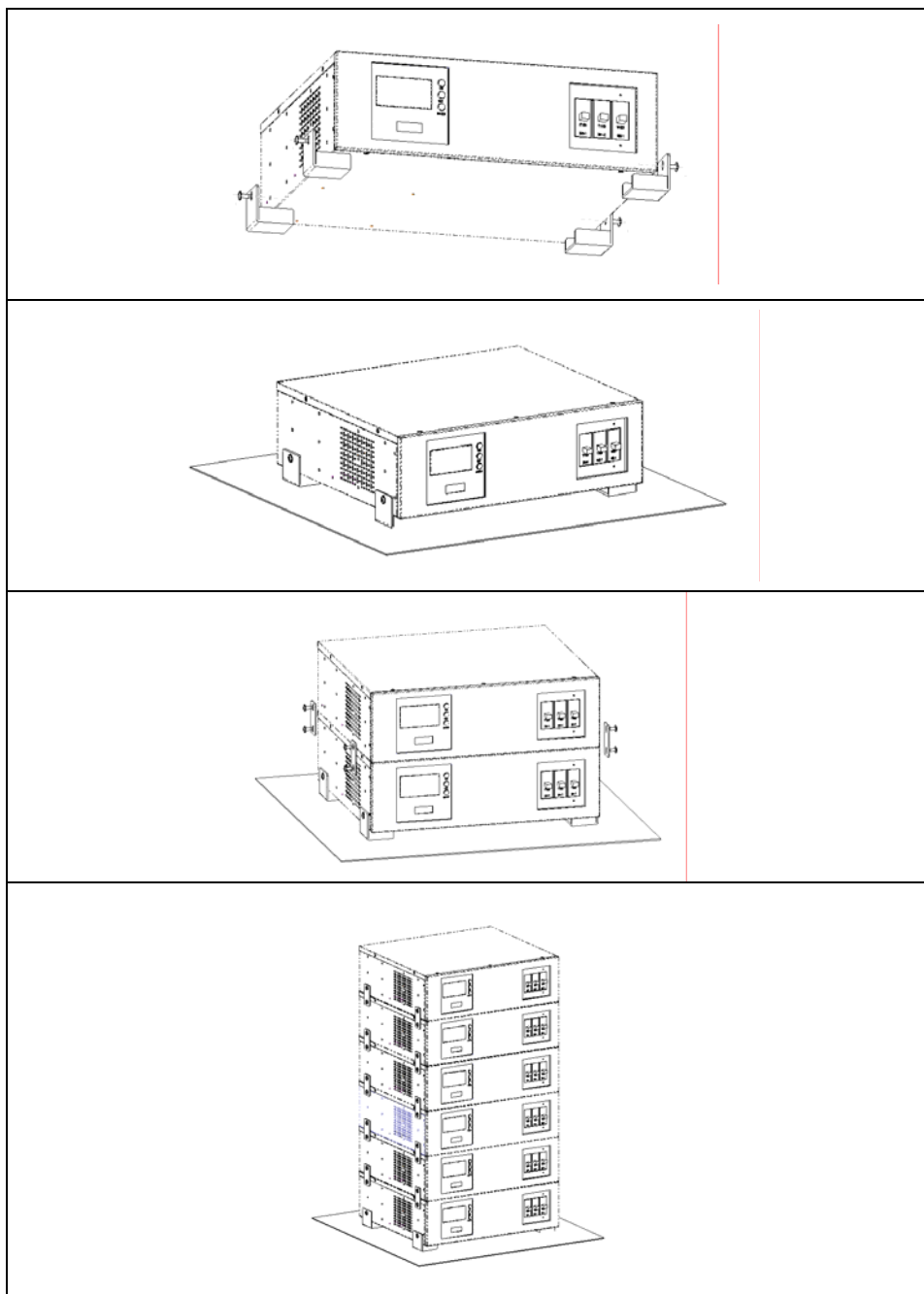
### Установка в стойку при помощи дополнительного крепежа.

Пожалуйста, следуйте инструкциям, приведенным на иллюстрациях.

<b>Установка при помощи нижних планок</b> <b>Part No: RMB-06, 2 штуки.</b> <b>Винт: M5*11, 4 штуки.</b>	<b>Установка при помощи боковых планок</b> <b>Part No: RMB-01, 2 штуки.</b> <b>Винт: M5*11, 4 штуки.</b>
	
	
	
	

## Установка в стойку при помощи дополнительного крепежа.

Пожалуйста, следуйте инструкциям, приведенным на иллюстрациях.



### 5.3. Задняя панель

#### Модель типа «Башня» VANGUARD 700~1500BA

##### 700/1K/1.5KVA REAR PANEL

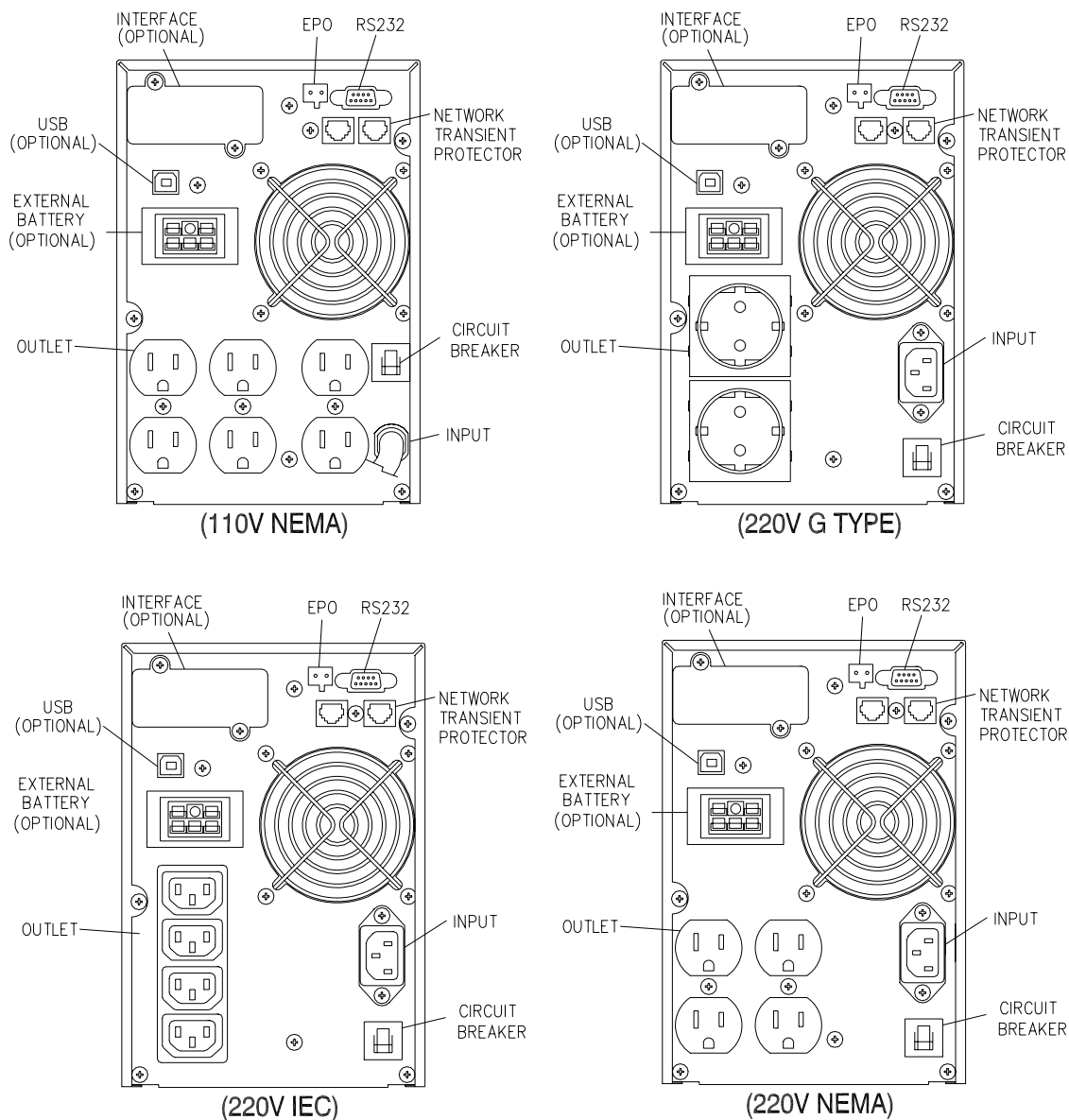


рис. 2. (a)

Модель типа «Башня» VANGUARD 2000~3000BA

2K~3KVA REAR PANEL

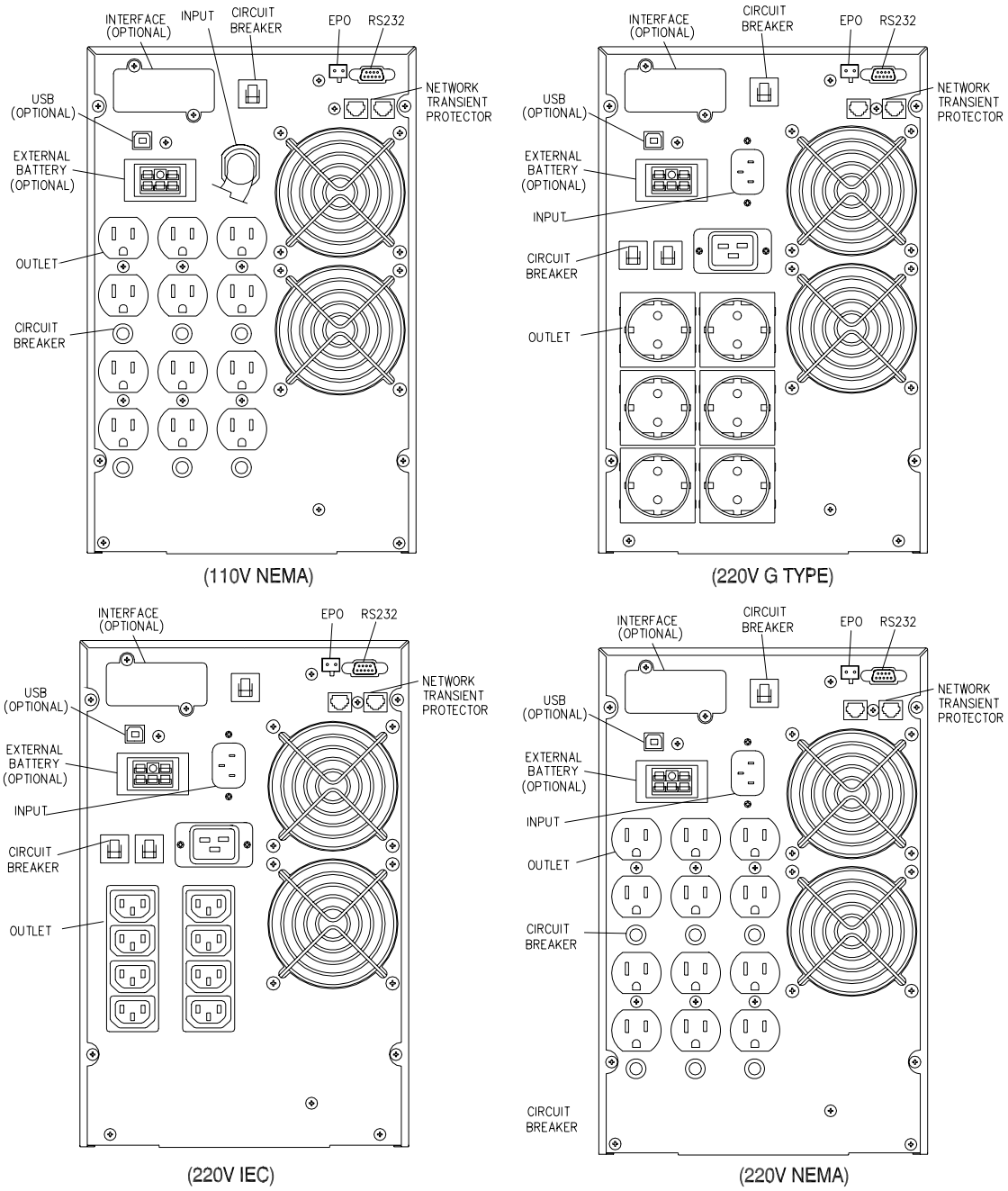


рис. 2. (6)

Модель для монтажа в 19" стойку VANGUARD 700~1000BA

RM(1U)-700~1KVA REAR PANEL

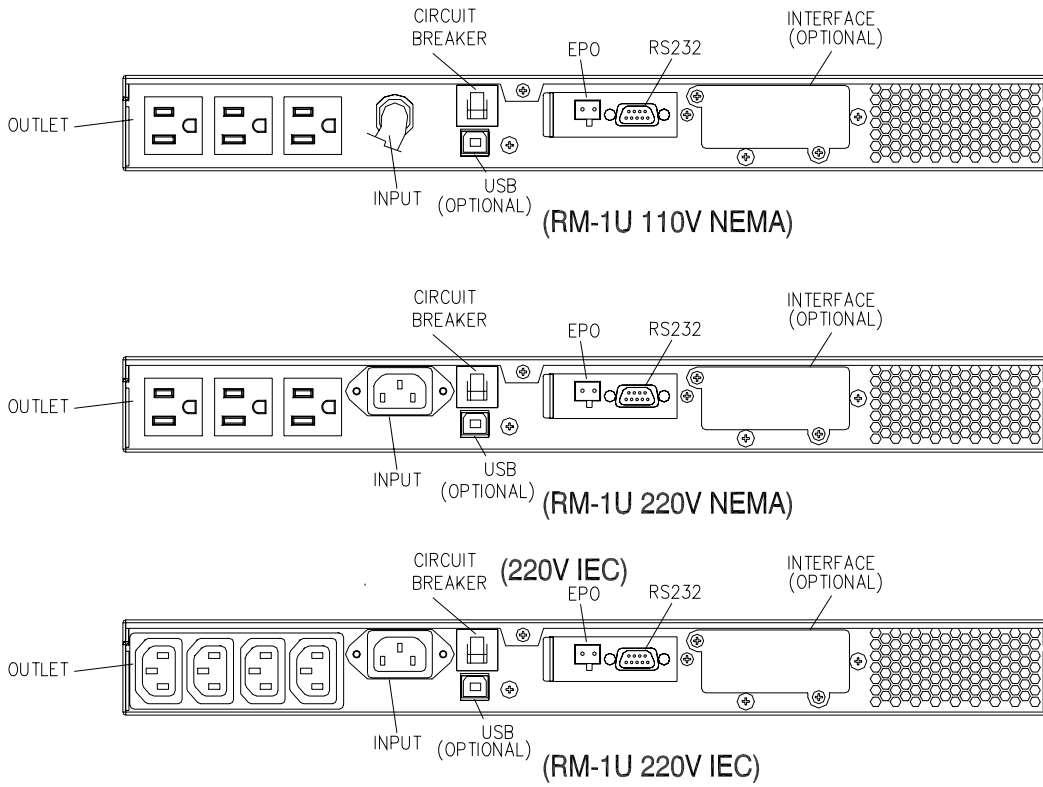


рис. 2. (в)

Модель для монтажа в 19" стойку VANGUARD 700~1500BA

RM(2U)-700/1K/1.5KVA REAR PANEL

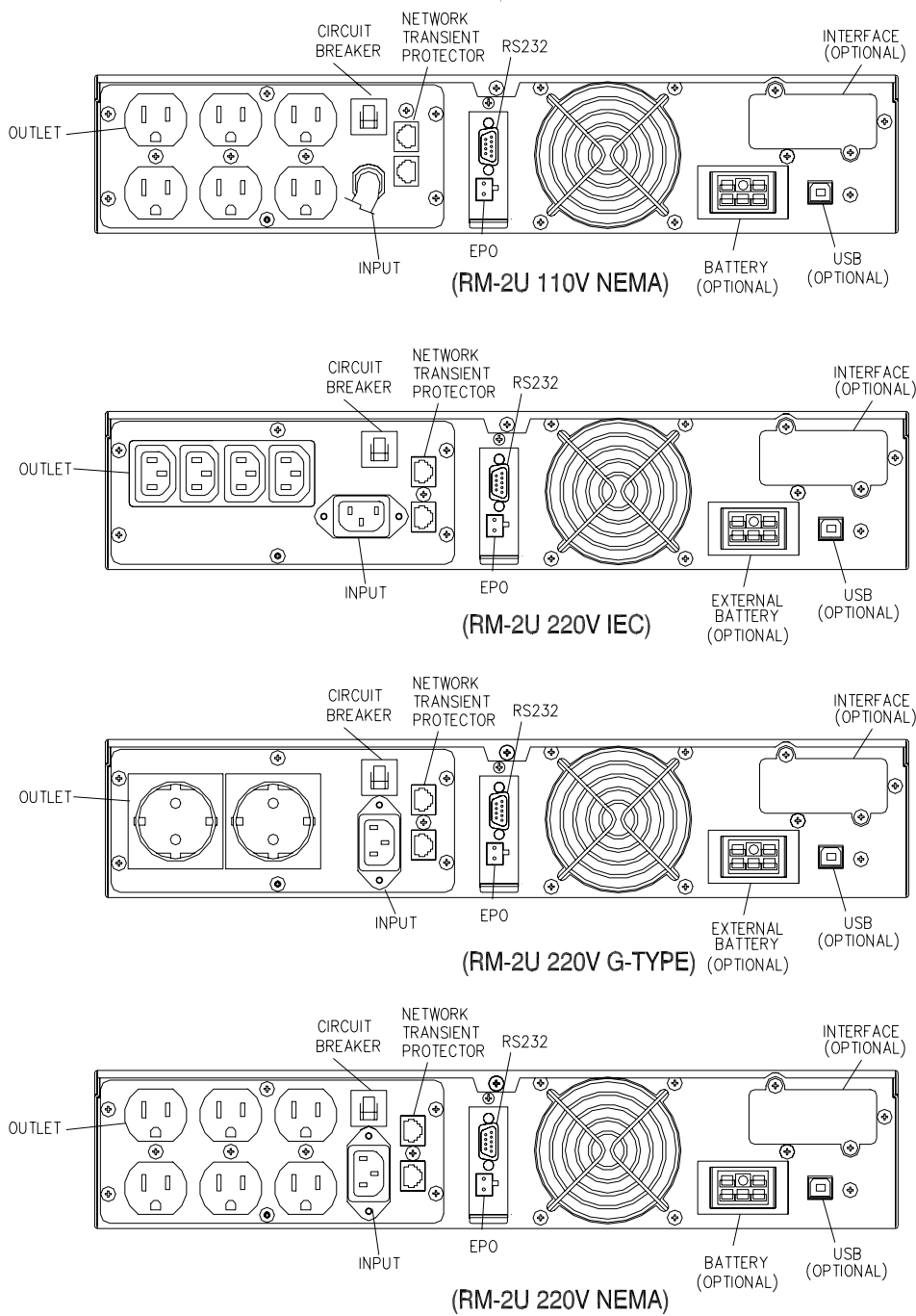
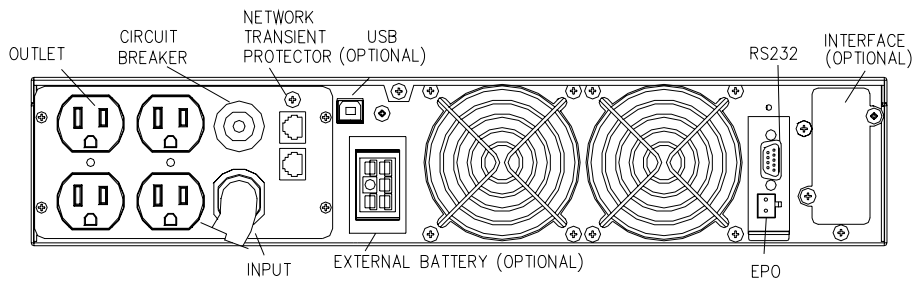


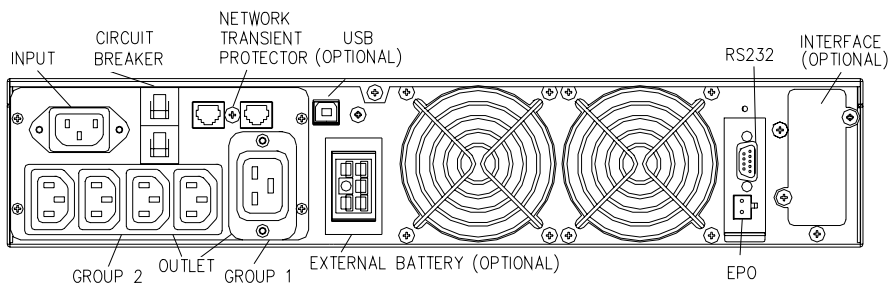
рис. 2. (г)

Модель для монтажа в 19" стойку VANGUARD 2000~3000BA

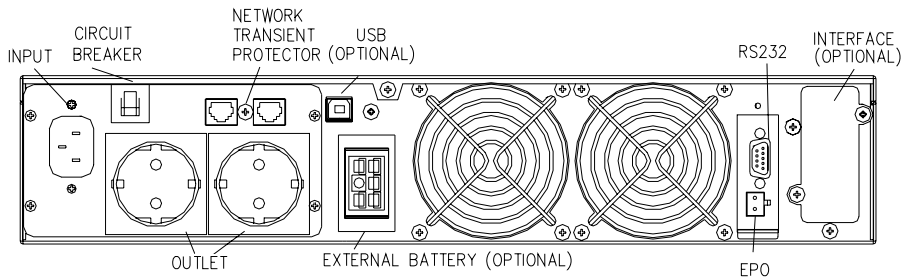
RM(2U)-2K~3KVA REAR PANEL



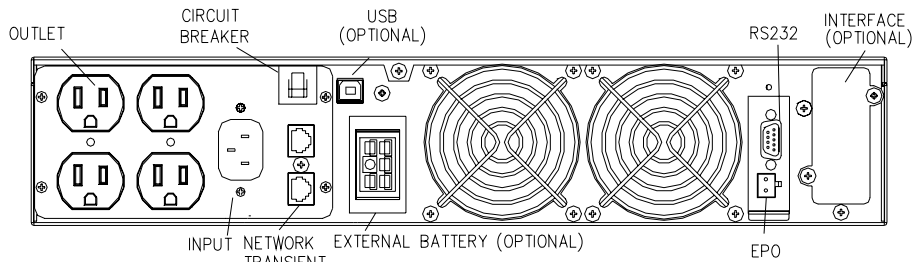
(RM-2U 110V NEMA)



(RM-2U 220V IEC)



(RM-2U 220V G-TYPE)



(RM-2U 220V NEMA)

рис. 2. (д)

## 5.4. Подключение сети и нагрузки (700-3000 ВА)

В комплект всех моделей включены следующие входные и выходные кабели:

700 ВА, 1000 ВА, 1500 ВА, 2000 ВА:

(опция) IEC 320 10 A (входной кабель)

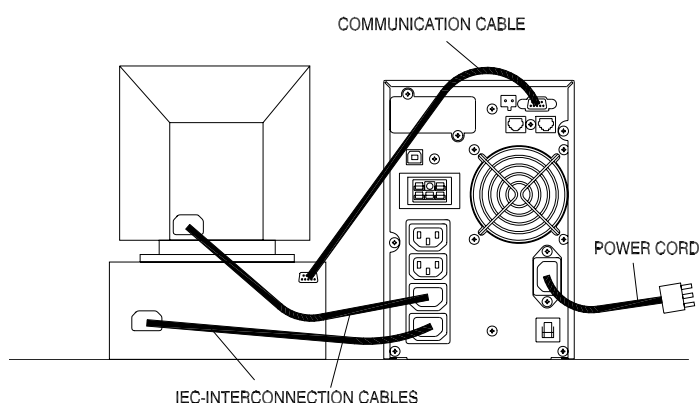
Кабель 10 А (кабель нагрузки, тип кабеля в зависимости от выходных розеток ИБП)

3000 ВА:

(опция) IEC 320 16 A (входной кабель)

Кабель 10 А (кабель нагрузки, тип кабеля в зависимости от выходных розеток ИБП)

- При установке дополнительных аккумуляторных блоков их подсоединение выполняется, когда ИБП отключен от сети и от нагрузки.
- Подключите дополнительный аккумуляторный блок к ИБП с помощью кабеля, прилагаемого к дополнительному аккумуляторному блоку. При установке более одного дополнительного аккумуляторного блока подключите второй блок к первому блоку с помощью прилагаемого кабеля.
- Следует иметь в виду, что при использовании дополнительных аккумуляторных блоков после включения ИБП необходимо изменить значение параметра емкости внешних аккумуляторов (см. раздел 7.2).
- Подключите входной кабель к ИБП и к сетевой розетке, оборудованной защитным заземлением. После подключения к сети автоматически выполняется зарядка аккумуляторов. ИБП можно использовать, не дожидаясь окончания зарядки, однако при этом максимальное время резервного питания будет меньшим. Поэтому перед подключением нагрузки рекомендуется зарядить аккумуляторы в течение 8 часов.
- По завершении зарядки подключите нагрузку к ИБП, см. пример на **рис. 3**.
- Если на дисплее появляется сообщение "Site Wiring Fault" (Ошибка в электропроводке), поверните входной разъем (power cord), чтобы изменить фазировку на входе ИБП, см. также раздел 7.4.
- Не подключайте нагрузку, которая превышает мощность ИБП или содержит полупериодный выпрямитель (например, фен для сушки волос, пылесос, электрочайник и пр.).
- При использовании компьютера или системы сигнализации эти устройства подключаются в соответствии с инструкциями, приведенными в главе 6 и 8 или в Руководстве соответствующего устройства. Для подключения служат разъемы на задней панели ИБП.
- На этом процедура установки завершена.



**рис. 3.** Пример подключения устройств Plug&Play

## 5.5. Параметры по умолчанию, установленные изготовителем

В ИБП предусмотрено несколько параметров, которые можно установить с панели управления. Изготовитель устанавливает следующие значения параметров:

Параметры	Варианты выбора	Заводские установки
Выходное напряжение	208/220/230/240 В	230 В
Выходное напряжение / Напряжение обхода	±10% +10/-15% +15/-20%	+10/-15%
Входная частота	±2% ±5% ±7%	±5%
Режим высокой эффективности	On/Off	Off
Режим свободной генерации	On/Off	On
Возможность включения обходного режима в режиме свободной генерации	Disable/Enable	Disable
Отключение сигнализации	On/Off	Off
Сигнал ошибки в электропроводке	Enable/Disable	Disable
Количество подключенных внешних батарей	0, 1, 2 ...	0

Изменение установленных по умолчанию значений параметров рекомендуется выполнять после завершения установки, но перед включением нагрузки ИБП.

См. раздел 7.4 (Конфигурация ИБП).

## 6. ПОДКЛЮЧЕНИЕ К КОМПЬЮТЕРУ И СИСТЕМЕ СИГНАЛИЗАЦИИ

Интерфейс для прямого подключения компьютерной системы находится на задней панели ИБП (расположение интерфейсного порта показано на **рис. 2**). В стандартный комплект ИБП входят один кабель последовательного интерфейса RS232, один кабель интерфейса USB (опция) и кабель аварийного отключения (опция). Порт RS-232 нельзя использовать одновременно с интерфейсом USB.

ИБП оснащен гнездом дополнительного интерфейса, в которое можно установить различные коммуникационные платы. Платы, установленные в это гнездо, могут работать одновременно с портом RS232/USB. Для установки в гнездо дополнительного интерфейса предназначены две платы:

- а) плата SNMP/WEB, обеспечивающая контроль и управление по компьютерной сети/через Интернет;
- б) плата AS/400, содержащая реле с изолированными контактами.

Дополнительную информацию об этих платах можно получить у поставщика оборудования.

### 6.1. Подключение ИБП к компьютеру

Для соединения ИБП и ПК предназначен специальный комплект, содержащий программное обеспечение управления питанием. Подключение компьютера к порту RS232 ИБП выполняется с помощью интерфейсного кабеля, прилагаемого к ИБП.

**Примечание:** Не используйте посторонние интерфейсные кабели, не входящие в комплект ИБП.

Проверьте в документации на программное обеспечение, что программное обеспечение совместимо с операционной системой, установленной на компьютере. Установите программное обеспечение управления питанием, выполнив приведенные в документации инструкции.

Информацию по созданию систем бесперебойного питания с использованием протокола SNMP и более сложных систем можно получить у поставщика оборудования.

## 6.2. Порт стандартного интерфейса RS-232

Для соединения через интерфейс RS-232 предназначен 9-контактный разъем D-sub (розетка). Передаваемые данные содержат информацию о сети, нагрузке и самом ИБП.

На **рис. 4** приведены названия и функции контактов разъема интерфейса.



№ контакта	Название сигнала	Направление (со стороны ИБП)	Функции
2	TxD	Выход	TxD Выход
3	RxD	Вход	Вход RxD / «Выключить инвертор»
5	Common	Общий	Общий
6	CTS	Выход	Выход «Отказ сети»
8	DCD	Выход	Выход «Аккумулятор разряжен»
9	RI	Выход	Питание 12В постоянного напряжения

**Внимание! Максимальное значение номинального напряжения 12В**

рис. 4.

## 6.3. Порт USB

Для подключения компьютера к ИБП можно использовать порт USB, расположенный на задней панели ИБП. Для этого компьютер и операционная система должны быть USB-совместимыми, и на компьютере должен быть установлен подходящий драйвер ИБП.

Порт USB нельзя использовать одновременно с последовательным портом.

Подключение осуществляется с помощью стандартного кабеля USB. Такой кабель не входит в комплект устройства, и его необходимо приобрести дополнительно.

## 6.4. Порт аварийного отключения (EPO)

В ИБП предусмотрен порт аварийного отключения (EPO), который позволяет отключить подачу напряжения на нагрузку с помощью установленного пользователем в удаленном месте выключателя с размыкающими контактами. Порт EPO немедленно отключает защищаемое оборудование без выполнения стандартной процедуры завершения работы, инициируемой программным обеспечением управления питанием. Для повторной подачи питания на выходные разъемы ИБП необходимо восстановить цепь порта EPO и вручную запустить ИБП.

## 6.5. Устройство защиты от помех компьютерной сети (700-3000 ВА)

Устройство защиты от помех компьютерной сети расположено на задней панели и содержит разъемы RJ-45 (10BaseT), обозначенные IN (Вход) и OUT (Выход). Подключите входной разъем оборудования к разъему IN, а выходной разъем — к разъему OUT.

## 6.6. Сегменты нагрузки (700-3000 ВА)


Сегменты нагрузки — это группы разъемов для подключения нагрузки, которыми может управлять программное обеспечение управления питанием для выполнения стандартных процедур запуска и завершения работы оборудования. Например, при аварийном отключении сетевого напряжения часть оборудования остается работать на резервном питании, а менее важное оборудование отключается. Это позволяет увеличить время резервного питания наиболее важного оборудования. Подробную информацию можно найти в руководстве по программному обеспечению управления питанием. Состояние всех сегментов нагрузки выводится на панель управления; предусмотрена также возможность изменения состояния сегментов нагрузки. Однако обычно управление сегментами нагрузки осуществляется программным обеспечением управления ИБП. Во всех моделях предусмотрено два сегмента нагрузки (см. рисунок задней панели в разделе 5.3).

## 7. ОПИСАНИЕ УПРАВЛЕНИЯ ИБП


В этом разделе находится описание процедур включения и выключения. Для упрощения управления ИБП имеет функцию автоматического запуска при подключении к сети, но в некоторых случаях потребуется выполнить операции включения и выключения, описанные ниже.

### 7.1. Запуск и выключение ИБП.

#### Запуск:








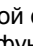

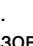
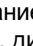
- Убедитесь, что ИБП правильно установлен и подключен к входной розетке питания.
- ИБП может быть включен кнопкой  на передней панели.
- Старт ИБП начинается с последовательного тестирования внутренних устройств, синхронизации их работы и запуска инвертора.
- В результате запуска на выходных разъемах ИБП появится выходное напряжение.
- Во время самопроверки и инициализации на дисплее отображается надпись «**Ready on**» (подготовка), загорается светодиод «**ON**» (включено). Затем на дисплее отображается «**Line mode**» (работа от сети).
- Затем подключите нагрузку.

#### Выключение:

- Выключите и отсоедините нагрузку.
- Нажмите и удерживайте кнопку  в течение пяти секунд. После звукового сигнала ИБП выключится.
- На дисплее на несколько секунд отображается надпись «**UPS OFF**» (ИБП отключен).
- В аварийных ситуациях для отключения может быть задействован разъем **EPO**, расположенный на задней панели устройства.

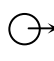
### 7.2. Кнопки управления.

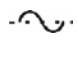
На передней панели находятся три кнопки управления:


1.  - это кнопка ВКЛ/ОТКЛ (включения/отключения):
  - (а) Нажмите кнопку  (как минимум на 3 секунды), чтобы включить ИБП;
  - (б) Если ИБП уже включён, нажмите кнопку  (как минимум на 3 секунды), чтобы выключить ИБП.
2.  - это кнопка ВВОД. Эта кнопка используется для выбора параметров ИБП, отображаемых на дисплее, а также для прокрутки показаний датчиков:
  - (а) Нажмите кнопку  (как минимум на 2 секунды) для того, чтобы отметить опцию на дисплее. Таким образом, с каждым нажатием на эту кнопку можно выбрать содержимое дисплея (всего пятнадцать опций).
  - (б) Если ни одна кнопка не будет нажата в течение 10 секунд, дисплей перейдет в обычное состояние.
3.  - это кнопка ФУНКЦИЯ (прокрутка). С помощью нее может быть выбраны значения параметров:
  - (а) Нажмите кнопку  на 2 секунды, чтобы выбрать нужную функцию. С каждым нажатием содержимое дисплея меняется и можно выбрать всего четырнадцать функций.
  - (б) После выбора нужной функции, нажмите кнопку,  чтобы задействовать эту функцию.
  - (в) Для выбора других функций нажимайте кнопку  снова.
  - (г) Затем нажмите кнопку,  чтобы активировать эту опцию.
  - (д) Нажмите кнопку  снова, чтобы подтвердить использование данной функции.
  - (е) Если ни одна кнопка не будет нажата в течение 10 секунд, дисплей перейдет в обычное состояние индикации.


### 7.3. Функции панели управления.


Функционирование ИБП индицируется с помощью пяти светодиодов и жидкокристаллического дисплея. Дисплей также может индицировать сообщения о неисправности, в это время ИБП будет издавать звуковые сигналы тревоги.

 / **ON** – этот светодиод горит, когда ИБП находится во включенном состоянии (на выходные разъемы подано напряжение).

 / **ON-LINE** – когда ИБП находится в нормальном режиме или режиме статического байпаса (обхода). Когда напряжение подается на выходные разъемы – светодиод горит зеленым.

 / **ON-BAT** – светится в режиме батарейного питания ИБП. Если светодиод мигает, аккумулятор разряжен, и энергии хватит не более чем на 2-3 минуты работы.

 / **BYPASS** – в режиме байпаса (обхода) горит желтым.

 / **FAULT** – если случается любая внутренняя ошибка в работе ИБП, светодиод будет гореть красным. При этом звучит сигнал тревоги. Нажмите любую из кнопок на передней панели, чтобы отключить звуковой сигнал.

### Лицевая панель с жидкокристаллической индикацией

Все режимы работы ИБП, индикация параметров измерений и сообщения об ошибках – все индицируется на жидкокристаллическом дисплее.

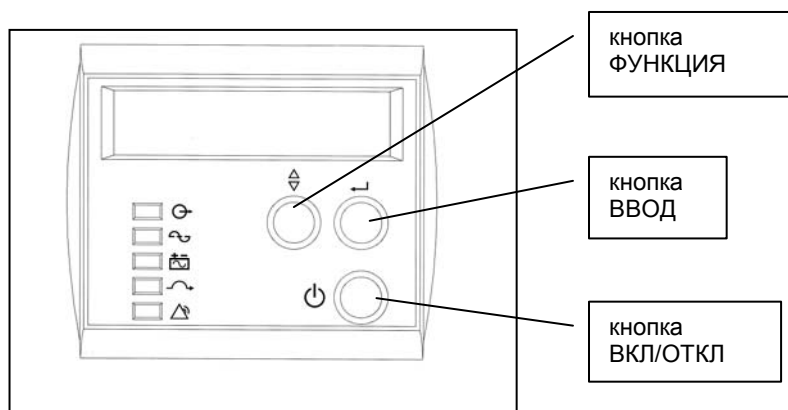




рис. 5.

### 7.4. Сообщения на дисплее.

#### Нормальный режим индикации.

В нормальном режиме на дисплее отображается статус (состояние) устройства. Из этого режима можно перейти в режим измерений или установки параметров при помощи кнопок  или .

#### Режим отображения результатов измерений.







В этом режиме ИБП выводит на дисплей измеренные значения. Нажимая кнопку, можно прокрутить список результатов измерений. Если Вы хотите, чтобы один из параметров высвечивался постоянно, нажмите кнопку прокрутки и удерживайте в течение 3 секунд. Нажмите еще раз эту же кнопку, чтобы снять блокировку. Ниже в **Таблице 1** приведен список отображаемых параметров.

Таблица 1

Сообщение на дисплее	Пояснение
O/P VOLT= xxx,xV	Показывает выходное напряжение, в Вольтах
O/P FREQ= xx,x Hz	Показывает частоту выходного напряжения, в Герцах
I/P VOL T= xxx,xV	Показывает входное напряжение, в Вольтах
I/P FREQ= xx,x Hz	Показывает частоту входного напряжения, в Герцах
BAT VOLT= xx,xV	Показывает напряжение на батарее, в Вольтах
O/P LOAD%= xx%	Показывает уровень нагрузки, в процентах от максимума
O/P W= xW	Показывает выходную мощность, в Ваттах
O/P VA= xVA	Показывает выходную мощность, в Вольт-амперах
O/P CURR= xA	Показывает выходной ток, в Амперах
BACKUP TIME= xx min	Показывает расчетное время работы от батарей, в минутах
BAT CHARG= xx%	Показывает расчетную емкость батарей, в процентах
TEMPERATURE= xxC	Показывает температуру внутри ИБП, в градусах Цельсия
BAT PACK NUM= x	Показывает количество внешних батарейных блоков
RATING = xxxxVA	Показывает номинальную мощность ИБП, в Вольт-амперах
CPU VERSION xx.x	Показывает версию управляющей программы

### Режим конфигурирования ИБП.

В этом режиме можно задать различные параметры ИБП.

- Чтобы войти в режим конфигурирования нажмите кнопку  в течение одной секунды. На дисплее отобразится первый конфигурационный параметр.
- Чтобы просмотреть другие параметры, нажмите кнопку  нужное количество раз.
- Нажмите кнопку , чтобы отметить этот параметр.
- Затем нажмите кнопку  для выбора функции в нужном параметре.
- Затем опять нажмите кнопку . Если высветиться запрос на сохранение параметра **SAVE?** вы можете записать эту настройку в память нажатием на кнопку . Новый параметр вступит в силу сразу после сохранения. Более детальную информацию обо всех возможных опциях вы можете посмотреть в **Таблице 2**.
- Если в течение 10 секунд ни одна кнопка не будет нажата, ИБП вернется из конфигурационного режима в нормальный режим индикации (**ON LINE**).

### ВНИМАНИЕ!

Заводские настройки обычно не нуждаются в изменениях, хотя вы можете более точно подстроить параметры под конкретные условия эксплуатации.


Таблица 2

Установки	ЖКИ дисплей	Пояснение	Варианты выбора	Заводские установки
Установка выходного напряжения	O/P V Setting	Выбор номинального выходного напряжения	208/220/230/240 V	230V
Входная частота	I/P F Setting	Выбор диапазона входной частоты сети, когда ИБП переходит в режим свободной генерации	±2% ±5% ±7%	±5%
Входное напряжение Байпаса	I/P Bypass Set	Выбор диапазона входного напряжения, когда режим Вурасс (обход) возможен	±10% +10/-15% +15/-20%	+10/-15%
Режим свободной генерации	Free Run Set	Разрешение/запрет работы ИБП в режиме свободной генерации (без синхронизации)	ON/OFF	ON (Включено)
Байпас (обход) Возможен/Запрещен в режиме свободной генерации	Bypass disable	Если выбрано «Возможен», ИБП может перейти в режим Вурасс, без синхронизации	Disable/Enable	Disable (Запрещено)
Установка режима энергосбережения	HE Mode Set	Включается, если ИБП запускается в режиме Высокой Эффективности	ON/OFF	OFF (Выключен)
Принудительный режим Ручного Байпаса	Manual bypass	Включение принудительного постоянного режима Вурасс (только для сервисного обслуживания)**	ON/OFF	OFF (Выключен)
Управление группами нагрузок	Outlet Setting	Вы можете задействовать любую из двух групп нагрузок, переключая их прямо с передней панели	1 ON & 2 ON 1 OFF & 2 ON 1 OFF & 2 OFF 1 ON & 2 OFF	Оба сегмента (группы) нагрузки включены ON
Провести тест батарей	Battery Test	Тест позволяет определить состояние батарей		
Функция бесшумного информирования	Silence Set	Позволяет включать или отключать звуковое оповещение	ON/OFF	OFF (Выключен)
Количество внешних батарейных отсеков	Bat Cabinet Set	Этот параметр используется при расчете времени резервного питания	0 (только внутренние батареи) 1 (один внешний аккумуляторный блок) 2 (два внешних аккумуляторных блока)	0
Сигнал отказа в электросети	Site Fault Set	Разрешение/запрет аварийного сигнала отказа в электропроводке	Enable /Disable	Disable (Запрещено)
Язык	Language	Выбор языка меню	English. German. French. Spanish. Italian. Russian	English
Режим генератора	Generator	Включает внутренний генератор	ON/OFF	OFF (Выключен)
Команды управления через интерфейс RS232	RS232 Control	При выборе Disable управление через коммуникационный порт запрещено	Enable/Disable	Enable (Разрешено)


### Ручная проверка (самодиагностика) ИБП

В режиме отображения параметров ИБП можно также выполнить ручную проверку ИБП и ручную проверку аккумулятора.

Ручная проверка аккумулятора:

Прокрутите список до параметра "Manual Bat test". Дважды нажмите кнопку. 

Ручная проверка ИБП:

Прокрутите список до параметра "Manual UPS test". Дважды нажмите кнопку. 

\*) При выборе значения "Disable" ИБП не воспринимает никаких команд программного обеспечения. Например, не будет выполнена команда завершения работы ИБП, выданная программным обеспечением управления питанием для перезагрузки компьютера.

\*\*) Примечание. Для нормальной работы ИБП и программного обеспечения управления питанием параметр "Manual Bypass" должен иметь значение "OFF". При установке значения "ON" ИБП не защищает подключенную нагрузку. Этот режим предназначен для управления внешним обходным переключателем (если таковой установлен) при техническом обслуживании.

## 7.5. Интерпретация сообщений ИБП.

Если при работе ИБП возникают неполадки, обратитесь к разделу “Устранение неполадок”, в котором приведены простые инструкции по восстановлению работы ИБП. Оператору следует приступить к выполнению процедуры устранения неполадок в том случае, если на панели управления отображается аварийное сообщение.

### Аварийная сигнализация

В ИБП предусмотрены следующие аварийные звуковые сигналы:

- ИБП работает в режиме питания от аккумулятора, горит соответствующий желтый светодиод: звуковой сигнал подается каждые 4 секунды;
- Аккумулятор разряжен, соответствующий желтый светодиод мигает: звуковой сигнал подается каждую секунду;
- ИБП работает в обходном режиме, горит соответствующий желтый светодиод: звуковой сигнал подается каждую секунду;
- В ИБП возник внутренний отказ, горит красный светодиод: подается непрерывный звуковой сигнал, на дисплей выводится причина аварии.

### Отключение звуковой сигнализации

Вы можете отключить звуковую сигнализацию для любой тревоги, нажав любую из трех кнопок после начала звуковой сигнализации. Когда ИБП подает сигнал “Аккумулятор разряжен” – этот звуковой сигнал уже нельзя отключить снова.

Вы также можете выбрать бесшумную сигнализацию с помощью жидкокристаллического индикатора. При выборе бесшумной сигнализации звуковые сигналы не подаются.

## 7.6. Устранение неполадок.

Сообщение на дисплее	Звуковая сигнализация	Описание аварии	Способ устранения
Output Overload (Перегрузка на выходе)	Два сигнала в секунду	ИБП перегружен (питание от сети). Потребляемая оборудованием мощность превышает номинальную мощность ИБП. ИБП работает в обходном режиме	Отключите от ИБП наименее критичное оборудование. Если при этом неполадка устранится, ИБП переключится в нормальный режим.
Battery Test (Тестирование батарей)	Без звуковых сигналов	ИБП производит тест батарей	Никаких действий предпринимать не нужно. ИБП вернется в нормальный режим после успешного завершения теста.
Over-Charge (Превышен заряд батарей)	Постоянный звуковой сигнал	Превышен номинальный заряд батарей	Отключите нагрузку. Выключите ИБП и обратитесь в авторизованный сервисный центр.
Low Battery (Батарея разряжена)	2 сигнала каждые 5 секунд	ИБП работает от батарей и скоро будет отключен из-за полной их разрядки	ИБП автоматически запустится после подачи сетевого напряжения.
On-Battery (Работа от батарей)	1 сигнал каждые 5 секунд	ИБП работает от батарей	Сохраните свои данные и завершите работу с компьютером.
Charger Failure (Отказ зарядного устройства)	Постоянный звуковой сигнал	Зарядное устройство вышло из строя	Обратитесь в авторизованный сервисный центр.
Over-Temperature (Перегрев)	Постоянный звуковой сигнал	Внутренние компоненты ИБП перегрелись	Убедитесь в том, что вентилятор работает и вентиляционные отверстия не перекрыты, а также в том, что температура воздуха не превышает 40° С. Если причина не в этом, обратитесь в авторизованный сервисный центр.
Output Short (Короткое замыкание на выходе)	Постоянный звуковой сигнал	Короткое замыкание на выходе (в нагрузке)	Отключите нагрузку. Обратитесь в авторизованный сервисный центр.
High output Voltage (Высокое напряжение на выходе)	Постоянный звуковой сигнал	Высокое напряжение на выходе ИБП	Обратитесь в авторизованный сервисный центр.
Low Output Voltage (Низкое напряжение на выходе)	Постоянный звуковой сигнал	Низкое напряжение на выходе ИБП	Обратитесь в авторизованный сервисный центр.
High DC Bus (Высокое напряжение на DC шине)	2 сигнала каждую секунду	Высокое напряжение на внутренней шине постоянного тока	Отключите нагрузку. Выключите ИБП и обратитесь в авторизованный сервисный центр.
Site wiring Fault	1 сигнал в секунду	Между нейтралью и	Неправильно подключен сетевой разъем ИБП –

(Неправильное сетевое соединение)		землей присутствует напряжение	переверните штепсельный разъем. ИБП подключен к сетевой розетке без заземления.
Line abnormal (Ненормальная сеть)	1 сигнал в секунду	Ошибка сети переменного тока во время рестарта после восстановления питания от сети	Подождать восстановления питающей сети. Если при этом неполадка устраниться, ИБП переключится в нормальный режим. В противном случае - обратитесь в авторизованный сервисный центр.

**Внимание:** По вопросам установки и обслуживания ИБП Вы можете обращаться в «POWERCOM- сервис» по email [info@exims.kiev.ua](mailto:info@exims.kiev.ua)

## 8. ОПЦИИ ПРОГРАММНОГО ОБЕСПЕЧЕНИЯ

### 8.1. Программное обеспечение управлением питания

Программное обеспечение серии UPSMON Plus (либо другое программное обеспечение управления питанием) использует для мониторинга стандартный интерфейс RS232 или USB и затем, в случае пропадания сетевого питания, выполняет упорядоченное выключение компьютера. Кроме того, UPSMON Plus отображает на мониторе все диагностические параметры, такие как напряжение (Voltage), частота (Frequency), уровень зарядки аккумулятора (Battery Level) и т.п. Существуют версии программного обеспечения для DOS, Windows 3.1x/9x/NT/XP/Vista/7 или более поздних версий, Novell Netware, Linux и других. Более полную информацию по решениям, совместимым с операционными системами компьютеров, можно получить у своего дилера или на сайте [powercom.ua](http://powercom.ua)

### 8.2. Интерфейсные комплекты

Существует ряд интерфейсных комплектов для операционных систем, которые обеспечивают мониторинг ИБП. Каждый интерфейсный комплект включает в себя специальный интерфейсный кабель, необходимый для передачи сигнала от ИБП к компьютеру. Интерфейсный кабель со стороны ИБП должен быть подключен к разъему REMOTE PORT «ПОРТ УДАЛЕННОГО ДОСТУПА», а со стороны компьютера это могут быть порты COM или USB. Дальнейшие инструкции по инсталляции и имеющимся функциям просьба смотреть в файле READ.ME.

**ПРИМЕЧАНИЕ:** Используйте только поставленный заводом или утвержденный кабель для мониторинга ИБП!

Компьютерный интерфейсный порт имеет следующие характеристики:

Коммуникационный порт на задней стенке ИБП может быть подключен к главному (host) компьютеру. Этот порт позволяет компьютеру контролировать статус ИБП и в некоторых случаях управлять работой ИБП. Его основные функции обычно включают в себя все или некоторые из ниже перечисленных возможностей:

- Широковещательная передача предупреждения при неисправности питания.
- Закрытие всех открытых файлов и мягкое сворачивание операционной системы до того, как истощится аккумулятор.
- Отключение ИБП.

Некоторые компьютеры имеют специальный разъем коммуникационного порта. Таким компьютерам может потребоваться специальный шнур. Для некоторых компьютеров может потребоваться специальное программное обеспечение для мониторинга UPS. Относительно подробностей по различным интерфейсным комплектам свяжитесь со своим продавцом.

## 9. ЗАМЕНА АККУМУЛЯТОРА И УСТАНОВКА БЛОКА ВНЕШНИХ АККУМУЛЯТОРОВ

### 9.1. Замена аккумулятора

Функция “горячей” замены аккумуляторов позволяет осуществлять замену аккумуляторов без выключения ИБП и без отключения нагрузки. ИБП при этом необходимо переводить в режим принудительного (ручного) байпаса.

Замена аккумуляторов должна выполняться квалифицированным персоналом. Внутренняя система контроля аккумуляторов ИБП заранее проинформирует Вас о необходимости заменить аккумуляторы и подаст аварийный сигнал.



#### ВНИМАНИЕ

Короткое замыкание аккумулятора может стать причиной поражения электрическим током или ожогов. Следует соблюдать следующие меры предосторожности:

1. Снимите часы, кольца и другие металлические предметы.
2. Пользуйтесь изолированным инструментом.
3. Не кладите на аккумуляторы инструменты и металлические детали.

**ОПАСНОСТЬ ПОРАЖЕНИЯ ЭЛЕКТРОТОКОМ.** Запрещается модифицировать проводку или подключение аккумулятора. Это может стать причиной несчастного случая.

Для замены используйте аккумуляторы того же типа и в том же количестве, что и установленные изготовителем.

**ЗАПРЕЩАЕТСЯ ОТКЛЮЧАТЬ** аккумуляторы, когда ИБП работает в режиме питания от аккумулятора.

Схема замены аккумулятора в модели типа «Башня» (700-3000 ВА)

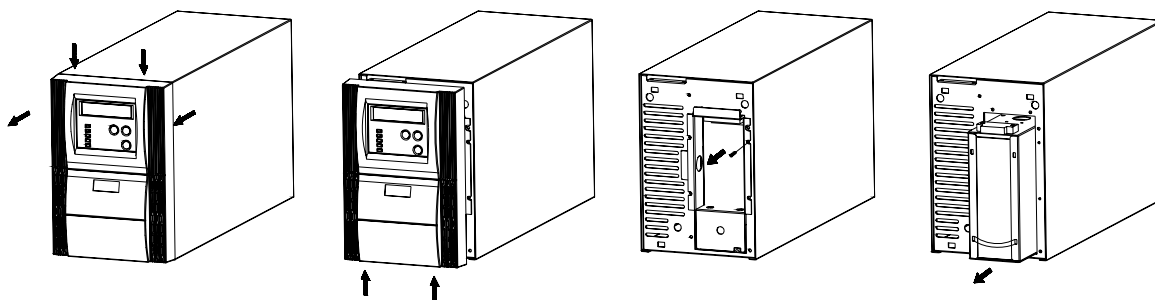


рис. 6.

Описание порядка замены аккумулятора см. ниже.

Схема замены аккумулятора в модели для установки в стойку (700-3000 ВА)

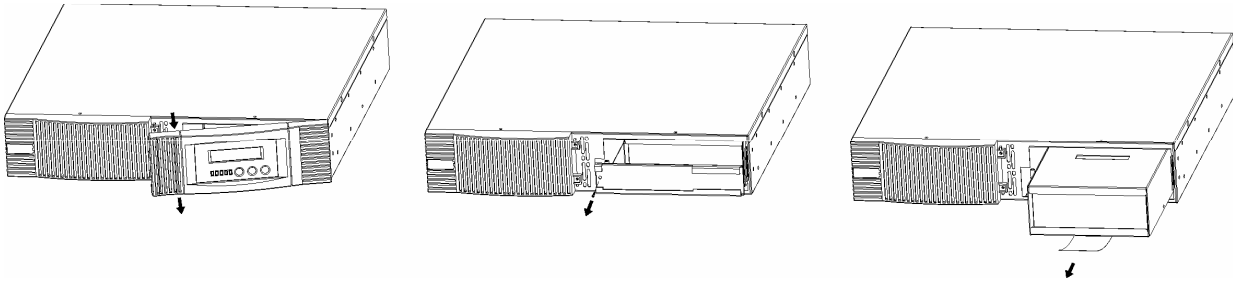


рис. 7.

Замена аккумулятора выполняется в следующей последовательности:

1. Снимите переднюю панель ИБП. Для этого нажмите на панель в направлении стрелок, показанных на рисунке.
2. Выверните четыре винта и снимите металлическую крышку аккумуляторного отсека.
3. Извлеките аккумуляторный блок из корпуса ИБП. Напряжение отключенного от ИБП блока аккумуляторов в зависимости модели от 24 до 72 В.
4. Замените аккумуляторы.
5. Вставьте блок с новыми аккумуляторами в ИБП.
6. Установите на место металлическую крышку и переднюю панель.
7. Для проверки исправности аккумуляторных батарей их необходимо протестировать вручную.

## 10. ГАРАНТИЯ

Изготовитель гарантирует отсутствие дефектов материалов и сборки изделия в течение 24 месяцев, начиная с даты приобретения, но не более 30 месяцев с даты производства.

Гарантия аннулируется в следующих случаях:

- ИБП эксплуатировался с нарушениями данной инструкции;
- ИБП эксплуатировался не по назначению;
- ИБП повреждён в результате стихийного бедствия, пожара, попадания внутрь воды, насекомых, посторонних предметов;
- ИБП имеет механические повреждения;
- Ремонт и обслуживание ИБП производились неквалифицированным персоналом;
- ИБП повреждён в результате транспортировки;
- ИБП повреждён в результате неквалифицированных действий персонала;
- Батареи ИБП исчерпали свой ресурс, вследствие большого количества циклов заряда/разряда, недозаряда, глубокого разряда.

### Внимание !

Фирма производитель не несет ответственности за ущерб, причинённый оборудованию или персоналу потребителя, в случае неправильного использования или нарушения инструкций по эксплуатации продукции фирмы.

Содержание руководства пользователя соответствует времени его издания. Спецификации могут быть изменены без предварительного уведомления.

©2010 ноябрь, Версия 1.5

Все права защищены. Все торговые марки являются собственностью их владельцев.

## 11. ТЕХНИЧЕСКИЕ ХАРАКТЕРИСТИКИ (СПЕЦИФИКАЦИЯ)

Модель	«Башня» с ЖКИ дисплеем 19" стоечная с ЖКИ дисплеем	VGD-700 VGD-700-RM	VGD-1000 VGD-1000- RM	VGD-1500 VGD-1500- RM	VGD-2000 VGD-2000- RM	VGD-3000 VGD-3000- RM
Тип ИБП	Технология	On-line	On-line	On-line	On-line	On-line
Мощность	при P.F. = 0.7	490 Вт	700 Вт	1050 Вт	1400 Вт	2100 Вт
Входные параметры	Номинальное напряжение, В	208 В, 220 В, 230 В, 240 В				
	Минимальный диапазон входных напряжений	120 В при 40% нагрузке; 140 В при 70% нагрузке; 160 В при 100% нагрузке				
	Частота, Гц	50 Гц или 60 Гц (автоопределение)				
	Диапазон частот, Гц	45 – 65 Гц				
	Фазы	Одна фаза с заземлением				
	Номинальный ток, А	3 А	4 А	5,7 А	7,7 А	12 А
	Напряжение перехода на байпас, В	184 В - 265 В (выбирается пользователем)				
Батареи	Напряжение (тип/кол-во) батарей, В	24 В (12В 7Ач / 2)	36 В (12В 7Ач / 3)	36 В (12В 9Ач / 3)	72 В (12В 7Ач / 6)	72 В (12В 9Ач / 6)
	Время батарейной поддержки полная/половина нагрузка	7/15 минут	7/22 минут	6/17 минут	7/25 минут	6/20 минут
	Тип батарей	Герметичные, свинцово-кислотные необслуживаемые				
	Защита батарей	Защита от переразряда батарей, автоматическое отключение батарей				
	Время перезарядки	Не более 4 часов при заряде до уровня 90% после полного разряда				
Выходные параметры	Частота (на батареях)	50 Гц или 60 Гц				
	Напряжение (на батареях)	208 В / 220 В / 230 В / 240 В (выбирается пользователем)				
	Стабилизация выходного напряжения	+/- 2%				
	Стабилизация частоты	+/- 0,25 Гц				
	Коррекция коэффициента мощности	0,97				
	Искажение синусоидальности напряжения	< 3% при линейной нагрузке, <5% при нелинейной нагрузке				
	Перегрузочная способность	100-125% в течение 1 минуты, 125-150% на 10 секунд (Крест фактор 3:1)				
КПД	Обычный режим	>86%				
	Режим Высокой Эффективности	>95%				
Время перехода	На батареи	0 мс				
	ИБП на обход и обратно	0 мс				
Уровень шума	На расстоянии 1 м от поверхности ИБП	< 45 Дб		< 50 Дб		
ЖКИ дисплей	Отображение	входное/выходное напряжение; частота входного/выходного напряжения; Режимы работы: нормальный, обход, питание от батарей; измерения; процент заряда батарей; процент загрузки;				
Сигналы тревоги	Батарейная поддержка	Редко повторяющийся звуковой сигнал (1 раз в четыре секунды); Предупреждение о низком уровне заряда батарей ежесекундный сигнал				
	Ошибка ИБП	Непрерывный звуковой сигнал и отображение на ЖКИ				
Интерфейсы	Сухие контакты	Посылает сигналы пропавания входного напряжения и предупреждения разряда батарей, принимает сигнал выключения				
	RS232 / USB	Определение разряда батарей, управление расписанием включения/выключения ИБП, мониторинг входного и выходного напряжений				
	Опции	SNMP адаптер				
Размеры	модели «Башня», ШxГxВ, мм	152x420x237			225x420x360	
	19" стоечная 1U, ШxГxВ, мм	428x525x44 (1U)			не производится	
	19" стоечная 2U, ШxГxВ, мм	428x425x84 (2U)			428x635x84 (2U)	
Вес Нетто, кг	модели «Башня»	13,9	17,1	17,7	33,8	35,6
	19" стоечная модель, 2U	15,4	18,7	19,1	33,6	34,3
Общие	Условия работы	Высота над уровнем моря не более 3500 м, Влажность 0-95% без конденсата, допустимая температура 0-40 °С, 20 °С рекомендуемая				
	Условия хранения	Допустимая температура хранения -15 °С/ +40 °С, максимальная высота 15000 метров над уровнем моря				

### Примечания

- модель VGD-2000-RM SHORT, глубина 500мм, напряжение внутренней шины 48В (4 батареи 12В/7,2Ач)
- в моделях VGD-700 RM 1U и VGD-1000 RM 1U установлены 4 батареи 6В/7,2Ач